

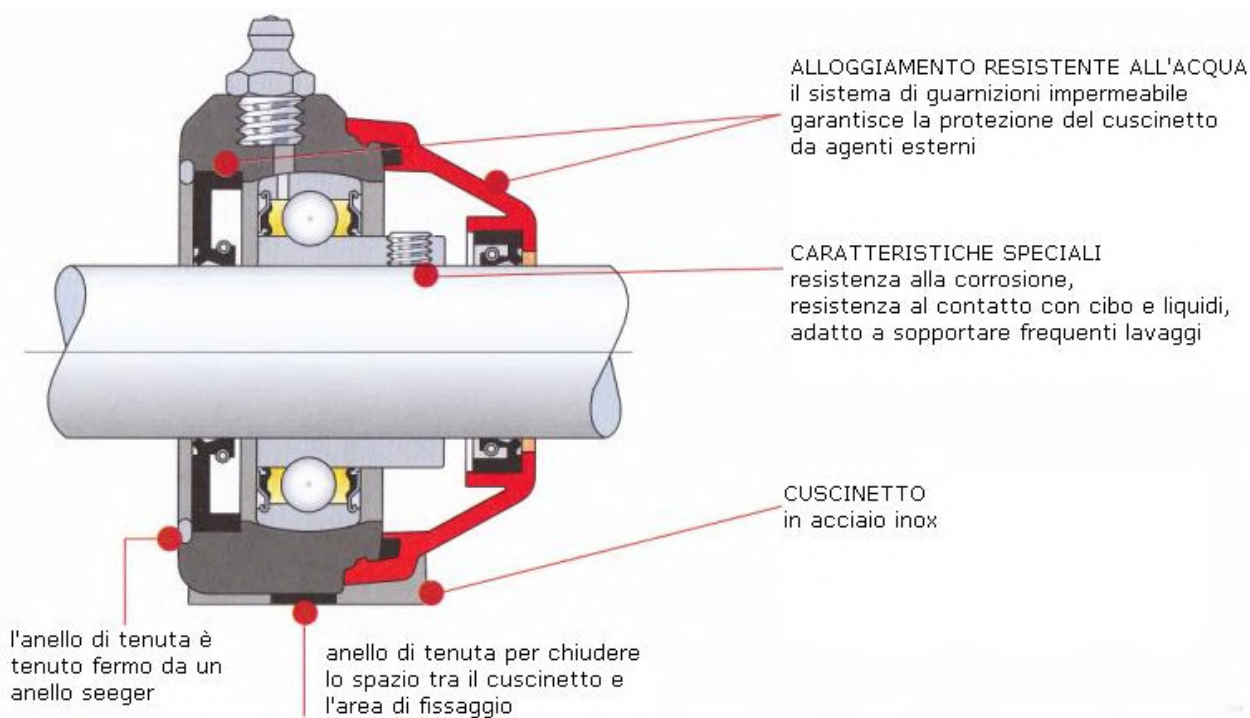
SUPPORTI

PLASTICA BIANCA

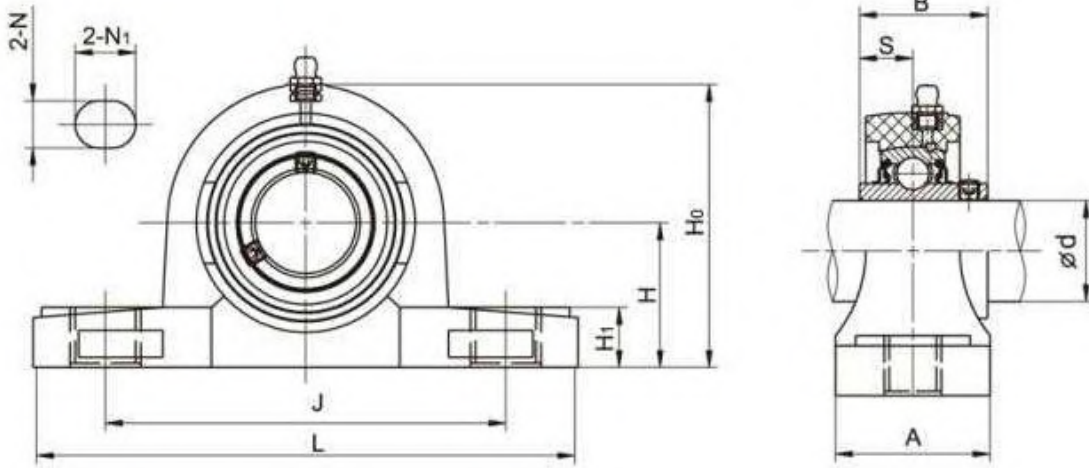
CUSCINETTO INOX



CARATTERISTICHE



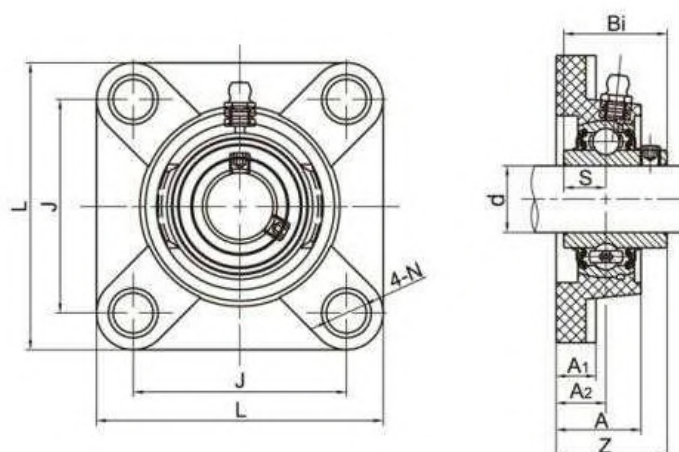
UCP



TIPO	DIAM mm	DIMENSIONI (mm)										Bullone mm	PESO kg
		H	L	J	A	N	N1	H1	Ho	B	S		
TP-SUCP201	12	33.3	127	95	38	11	14	15	65.5	31	12.7	M10	0,29
TP-SUCP202	15	33.3	127	95	38	11	14	15	65.5	31	12.7	M10	0,29
TP-SUCP203	17	33.3	127	95	38	11	14	15	65.5	31	12.7	M10	0,29
TP-SUCP204	20	33.3	127	95	38	11	14	15	65.5	31	12.7	M10	0,29
TP-SUCP205	25	36.5	140	105	38	11	14	16	71	34.1	14.3	M10	0,32
TP-SUCP206	30	42.9	163	119	46	14	18	18	84	38.1	15.9	M12	0,58
TP-SUCP207	35	47.6	168	127	48	14	18	18	94.5	42.9	17.5	M12	0,76
TP-SUCP208	40	49.2	184	137	54	14	18	19.5	99	49.2	19	M12	0,86

TIPO di CARICO	PUNTO di ROTTURA				
	204	205	206	207	208
	6473	6290	5775	5817	6913
	6671	6681	6761	6811	6911
	2569	2621	2650	2790	3291

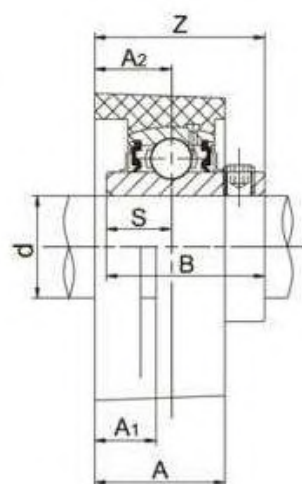
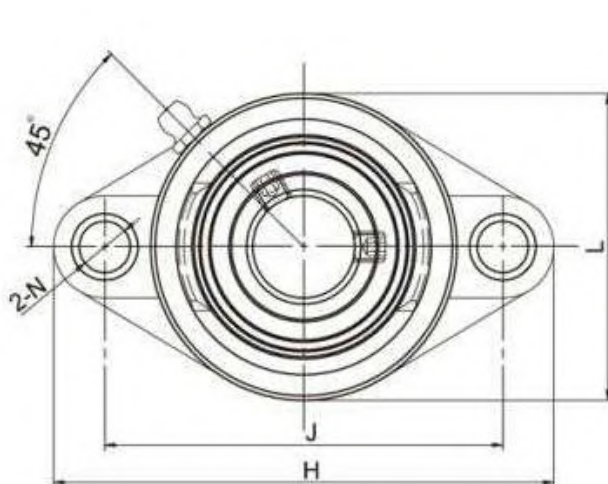
UCF



TIPO	DIAM mm	DIMENSIONI (mm)									Bullone mm	PESO kg
		L	J	A2	A1	A	N	B	S	z		
TP-SUCF201	12	86	63.5	18	13.4	27.8	11	31	12.7	36.3	M10	0,29
TP-SUCF202	15	86	63.5	18	13.4	27.8	11	31	12.7	36.3	M10	0,29
TP-SUCF203	17	86	63.5	18	13.4	27.8	11	31	12.7	36.3	M10	0,29
TP-SUCF204	20	86	63.5	18	13.4	27.8	11	31	12.7	36.3	M10	0,29
TP-SUCF205	25	95	70	17	14	28	11	34.1	14.3	36.7	M10	0,32
TP-SUCF206	30	108	83	19.2	14.3	31.5	11	38.1	15.9	41.4	M10	0,54
TP-SUCF207	35	118	92	21.5	15.5	34.8	13	42.9	17.5	46.9	M12	0,75
TP-SUCF208	40	130	102	23	18	37.5	14	49.2	19	53.2	M12	0,99

TIPO di CARICO	PUNTO di ROTTURA				
	204	205	206	207	208
	17091	20142	20932	21690	22707
	8820	10350	16020	16560	16740
	2533	3329	3922	4100	4230

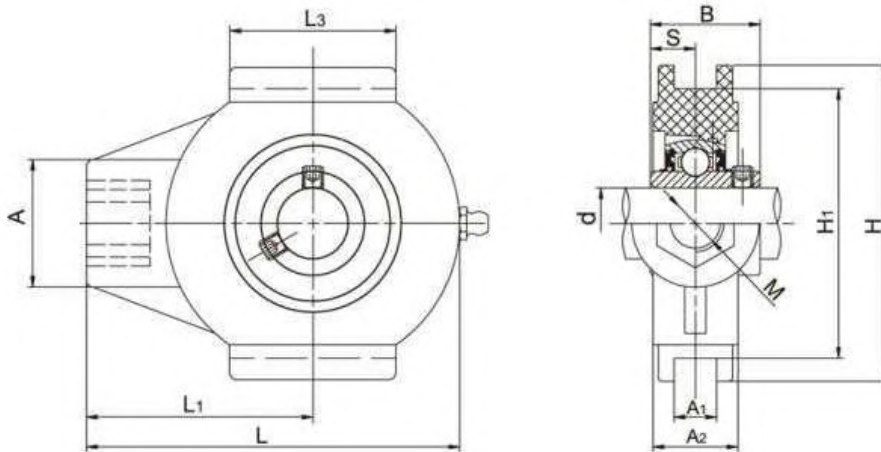
UCFL



TIPO	DIAM mm	DIMENSIONI (mm)										Bullone mm	PESO kg
		H	J	A2	A1	A	N	L	B	S	z		
TP-SUCFL201	12	113	90	15.4	14	26.5	11	65	31	12.7	33.7	M10	0,25
TP-SUCFL202	15	113	90	15.4	14	26.5	11	65	31	12.7	33.7	M10	0,25
TP-SUCFL203	17	113	90	15.4	14	26.5	11	65	31	12.7	33.7	M10	0,25
TP-SUCFL204	20	113	90	15.4	14	26.5	11	65	31	12.7	33.7	M10	0,25
TP-SUCFL205	25	131	99	17	14	29	11	69	34.1	14.3	36.7	M10	0,32
TP-SUCFL206	30	148	117	19	14	31	11	80	38.1	15.9	41.2	M10	0,50
TP-SUCFL207	35	166	130	18	16	32	13	92	42.9	17.5	43.4	M12	0,70
TP-SUCFL208	40	176	144	21.5	37.5	34	14	101	49.2	19	51.7	M12	0,89

TIPO di CARICO	PUNTO di ROTTURA				
	204	205	206	207	208
	8756	8943	10132	10234	14000
	8733	15811	15823	16211	16233
	2384	3876	4001	4501	5079

UCT



TIPO	DIAM mm	DIMENSIONI (mm)											PESO kg
		L	A2	A1	L1	H	H1	M	A	L3	B	S	
TP-SUCT201	12	99	27.5	12	64	88	76	M16	36	47	31	12.7	0,33
TP-SUCT202	15	99	27.5	12	64	88	76	M16	36	47	31	12.7	0,33
TP-SUCT203	17	99	27.5	12	64	88	76	M16	36	47	31	12.7	0,33
TP-SUCT204	20	99	27.5	12	64	88	76	M16	36	47	31	12.7	0,33
TP-SUCT205	25	99	27.5	12	64	88	76	M16	36	47	34.1	14.3	0,34
TP-SUCT206	30	125	34.5	12	76	102	89	M16	40	63	38.1	15.9	0,62
TP-SUCT207	35	125	34.5	12	76	102	89	M16	40	63	42.9	17.5	0,73
TP-SUCT208	40	140	34.5	16	85	114	102	M16	40	80	49.2	19	0,96

TIPO di CARICO	PUNTO di ROTTURA				
	204	205	206	207	208
	14800	15500	15800	16500	17300
	3930	4530	5100	6500	7800
	8500	10350	10900	11300	12150
	40770	45300	46100	44100	42800