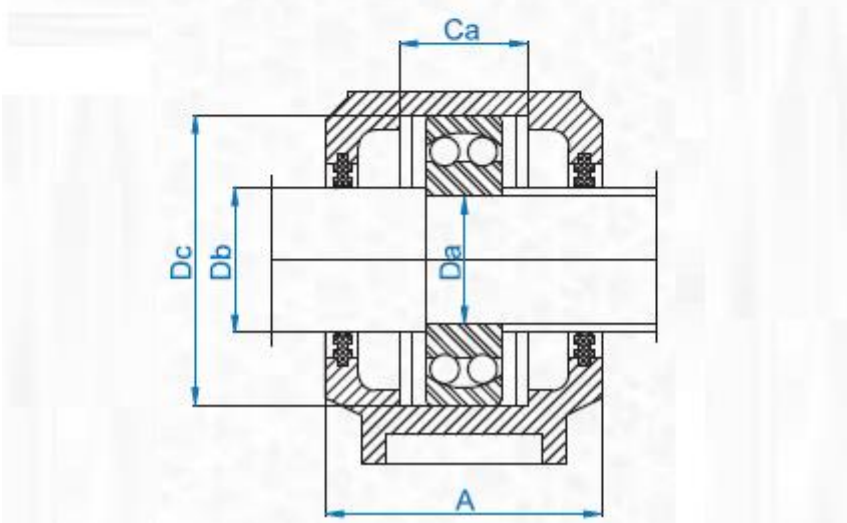
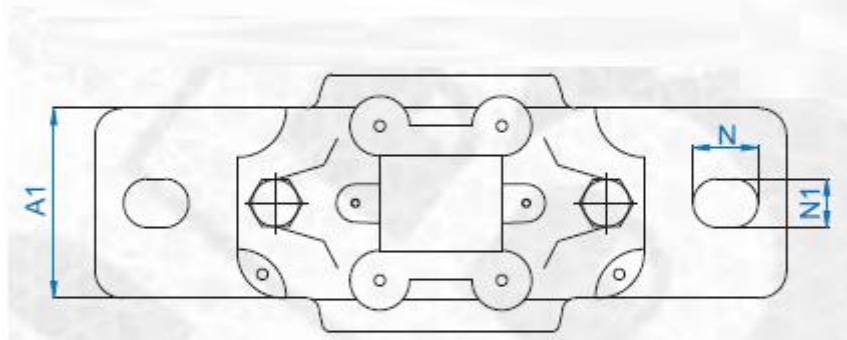
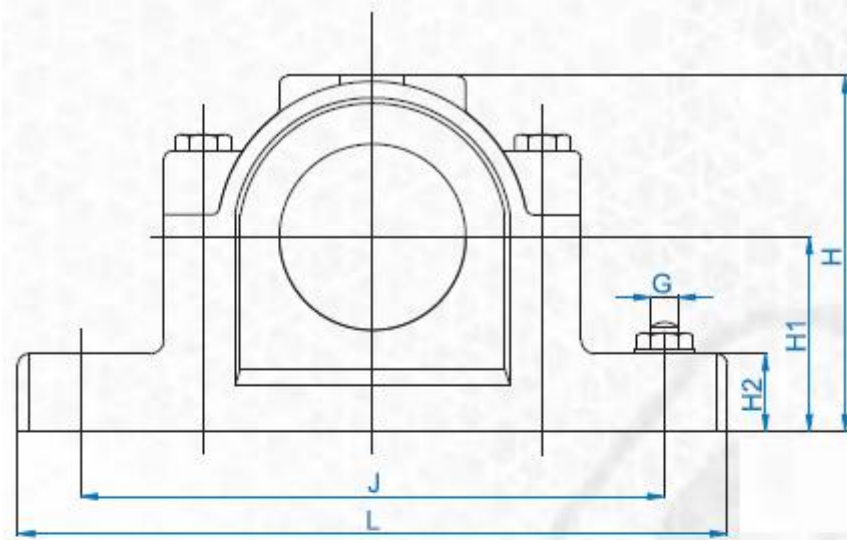


# SUPPORTI con BUSSOLA SNH SERIE 500 e 600



## DATI TECNICI



## DATI TECNICI

DESCRIZIONE	DIAM.	DIMENSIONI											KG	CUSCINETTO		BUSSOLA	ANELLO
		A	A1	Ca	Dc	H	H1	H2	J	L	N	N1					
SNH505 TG	20	67	46	25	52	74	40	19	130	165	20	15	1,5	1205 K	--	H205	2 FRB 5/52
														2205 K	22205 K	H305	2 FRB 3,5/52
SNH605 TG	20	77	52	32	62	89	50	22	150	185	20	15	2,0	1305 K	--	H305	2 FRB 7,5/62
														2305 K	--	H2305	2 FRB 4/62
SNH506 TG	25	77	52	32	62	89	50	22	150	185	20	15	2,0	1206 K	--	H206	2 FRB 8/62
														2206 K	22206 K	H306	2 FRB 6/62
SNH606 TG	25	82	52	34	72	93	50	22	150	185	20	15	2,2	1306 K	--	H306	2 FRB 7,5/72
														2306 K	--	H2306	2 FRB 3,5/72
SNH507 TG	30	82	52	34	72	93	50	22	150	185	20	15	2,2	1207 K	--	H207	2 FRB 8,5/72
														22207 K	22207 K	H307	2 FRB 5,5/72
SNH607 TG	30	85	60	39	80	107	60	25	170	205	20	15	2,9	1307 K	--	H307	2 FRB 9/80
														2307 K	--	H2307	2 FRB 4/80
SNH508 TG	35	85	60	39	80	107	60	25	170	205	20	15	2,9	1208 K	--	H208	2 FRB 10,5/80
														2208 K	22208 K	H308	2 FRB 8/80
SNH608 TG	35	90	60	41	90	113	60	25	170	205	20	15	3,2	1308 K	21308 K	H308	2 FRB 9/90
														2308 K	22308 K	H2308	2 FRB 4/90
SNH509 TG	40	85	60	30	85	109	60	25	170	205	20	15	2,9	1209 K	--	H209	2 FRB 5,5/85
														2209 K	22209 K	H309	2 FRB 3,5/85
SNH609 TG	40	95	70	44	100	127	70	28	210	255	24	18	4,4	1309 K	21309 K	H309	2 FRB 9,5/100
														2309 K	22309 K	H2309	2 FRB 4/100
SNH510 TG	45	90	60	41	90	113	60	25	170	205	20	15	3,2	1210 K	--	H210	2 FRB 10,5/90
														2210 K	22210 K	H310	2 FRB 9/90
SNH610 TG	45	105	70	48	110	133	70	30	210	255	24	18	5,1	1310 K	21310 K	H310	2 FRB 10,5/110
														2310 K	22310 K	H2310	2 FRB 4/110
SNH511 TG	50	95	70	44	100	127	70	28	210	255	24	18	4,4	1211 K	--	H311	2 FRB 11,5/100
														2211 K	22211 K	H311	2 FRB 9,5/100
SNH611 TG	50	110	80	51	120	148	80	30	230	275	24	18	6,5	1311 K	21311 K	H311	2 FRB 11/120
														2311 K	22311 K	H2311	2 FRB 4/120
SNH512 TG	55	105	70	48	110	133	70	30	210	255	24	18	5,1	1212 K	--	H212	2 FRB 13/110
														2212 K	22212 K	H312	2 FRB 10/110
SNH612 TG	55	115	80	56	130	154	80	30	230	280	24	18	7,0	1312 K	21312 K	H312	2 FRB 12,5/130
														2312 K	22312 K	H2312	2 FRB 5/130
SNH513 TG	60	110	80	51	120	154	80	30	230	275	24	18	6,5	1213 K	--	H213	2 FRB 14/120
														2213 K	22213 K	H313	2 FRB 10/120
SNH613 TG	60	120	90	58	140	175	95	32	260	315	28	22	9,5	1313 K	21313 K	H313	2 FRB 12,5/140
														2313 K	22313 K	H2313	2 FRB 5,1/140

## DATI TECNICI

DESCRIZIONE	DIAM.	DIMENSIONI											KG	CUSCINETTO		BUSSOLA	ANELLO
		A	A1	Ca	Dc	H	H1	H2	J	L	N	N1					
SNH515 TG	65	115	80	56	130	154	80	30	230	280	24	18	7,0	1215 K	--	H215	2 FRB 15,5/130
														2215 K	22215 K	H315	2 FRB 12,5/130
SNH615 TG	65	140	100	65	160	193	100	35	290	345	28	22	12,5	1315 K	21315 K	H315	2 FRB 14/160
														2315 K	22315 K	H2315	2 FRB 5/160
SNH516 TG	70	120	90	58	140	175	95	32	260	315	28	22	9,5	1216 K	21316 K	H216	2 FRB 16/140
														2316 K	22316 K	H316	2 FRB 12,5/140
SNH616 TG	70	145	100	68	170	210	112	35	290	345	28	22	13,7	1316 K	21316 K	H316	2 FRB 14,5/170
														2316 K	22216 K	H2316	2 FRB 5/170
SNH517 TG	75	125	90	61	150	183	95	32	260	320	28	22	10,0	1217 K	--	H217	2 FRB 16,5/150
														2217 K	22217 K	H317	2 FRB 12,5/150
SNH617 TG	75	160	110	70	180	215	112	40	320	380	32	26	17,6	1317 K	21317 K	H317	2 FRB 14,5/180
														2317 K	22317 K	H2317	2 FRB 5/180
SNH518 TG	80	140	100	65	160	193	100	35	290	345	28	22	12,5	1218 K	--	H218	2 FRB 17,5/160
														2218 K	22218 K	H318	2 FRB 12,5/160
SNH618 TG	80	155	110	74	190	229	112	40	320	380	32	26	22,0	--	23218 K	H2318	2 FRB 6,25/160
														1318 K	21318 K	H318	2 FRB 15,5/190
SNH519 TG	85	145	100	68	170	210	112	35	290	345	28	22	13,7	2318 K	22318 K	H2318	2 FRB 5/190
														1219 K	--	H219	2 FRB 18/170
SNH619 TG	85	175	120	80	200	239	125	45	350	410	32	26	22,0	2219 K	22219 K	H319	2 FRB 12,5/170
														1319 K	21319 K	H319	2 FRB 17,5/200
SNH520 TG	90	160	110	70	180	215	112	40	320	380	32	26	17,6	--	22319 K	H2319	2 FRB 6,5/200
														1220 K	--	H220	2 FRB 18/180
SNH620 TG	90	185	120	86	215	271	140	45	350	410	32	26	26,2	2220 K	22220 K	H320	2 FRB 12/180
														--	23220 K	H2330	2 FRB 4,85/180
SNH522 TG	100	175	120	80	200	239	125	47	350	405	32	26	22,0	1320 K	21320 K	H320	2 FRB 19,5/215
														2320 K	22320 K	H2320	2 FRB 6,5/215
SNH524 TG	110	185	120	86	215	271	140	45	350	410	32	26	26,2	1222 K	--	H222	2 FRB 21/200
														2222 K	22222 K	H322	2 FRB 13,5/200
SNH526 TG	115	190	130	90	230	290	150	50	380	445	45	28	33,0	--	23222 K	H2322	2 FRB 5,1/200
														--	22224 K	H3124	2 FRB 14/215
SNH528 TG	125	205	150	98	250	302	150	50	420	500	42	35	40,0	--	23224 K	H2324	2 FRB 5/215
														--	22226 K	H3126	2 FRB 13/230
SNH530 TG	135	220	160	106	270	323	160	60	450	530	42	35	49,0	--	23226 K	H2326	2 FRB 5/230
														--	22228 K	H3128	2 FRB 15/250
SNH532 TG	140	235	160	114	290	344	170	60	470	550	42	35	55,0	--	23228 K	H2328	2 FRB 5/250
														--	22230 K	H3130	2 FRB 16,5/270
SNH532 TG	140	235	160	114	290	344	170	60	470	550	42	35	55,0	--	23230 K	H2330	2 FRB 5/270
														--	22232 K	H3132	2 FRB 17/290
SNH532 TG	140	235	160	114	290	344	170	60	470	550	42	35	55,0	--	23232 K	H3223	2 FRB 5/290
														--	23232 K	H3223	2 FRB 5/290