

SUPPORTI per VITI

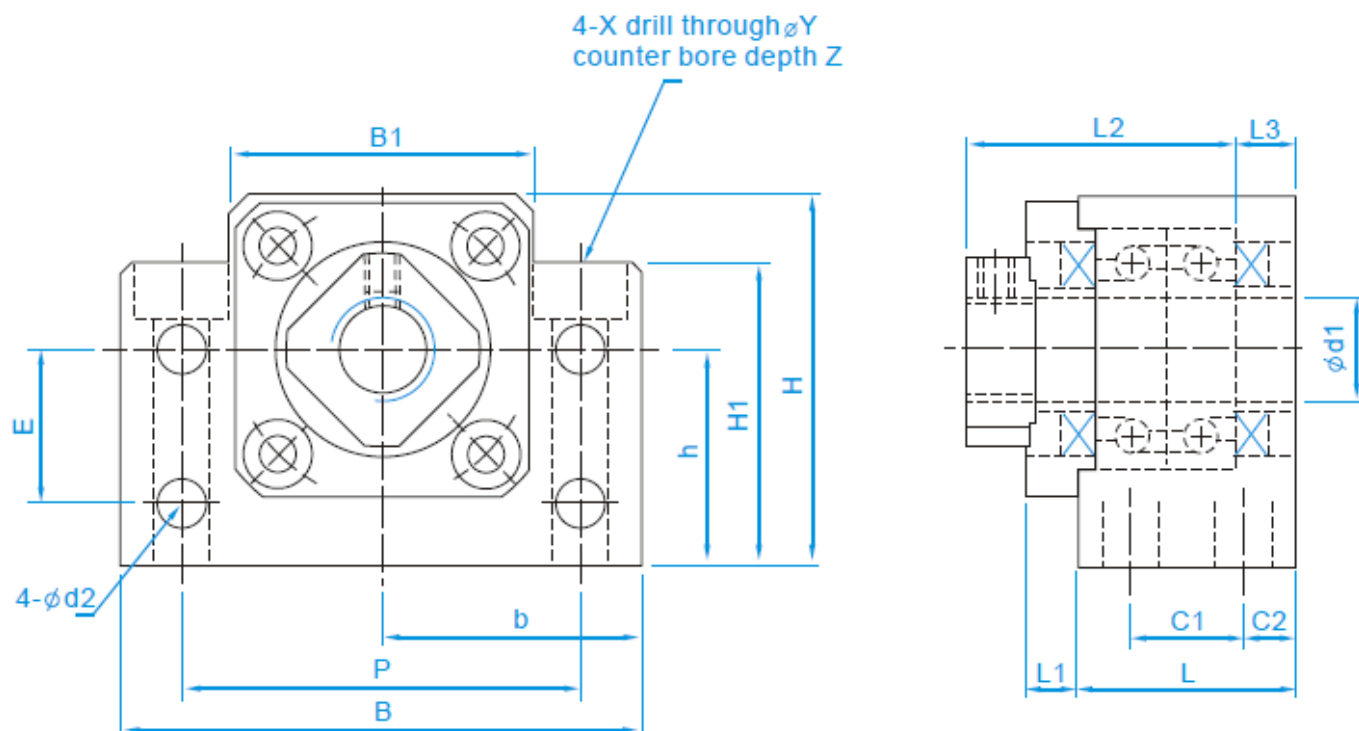
PTE

POWER TRANSMISSION EQUIPMENT



i nostri prodotti a magazzino

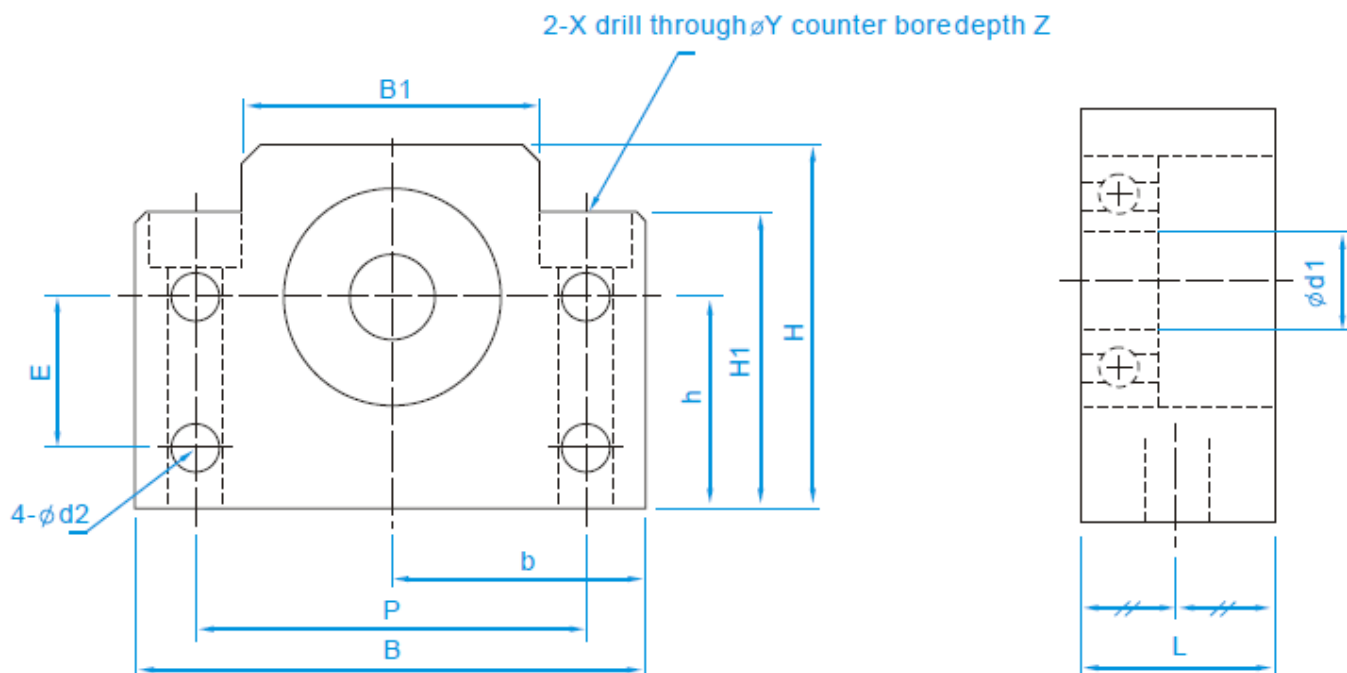
SERIE BK



Tipo	d1	L	L1	L2	L3	C1	C2	B	H	b*	h*	B1	H1	E	P	d2	X	Y	Z
BK10	10	25	5	29	5	13	6	60	39	30	22	34	32,5	15	46	5,5	6,6	10,8	5
BK12	12	25	5	29	5	13	6	60	43	30	25	25	32,5	18	46	5,5	6,6	10,8	1,5
BK15	15	27	6	32	6	15	6	70	48	35	28	28	38	18	54	5,5	6,6	11	6,5
BK17	17	35	9	44	7	19	8	86	64	43	39	39	55	28	68	6,6	9	14	8,5
BK20	20	35	8	43	8	19	8	88	60	44	34	34	50	22	70	6,6	9	14	8,5
BK25	25	42	12	54	9	22	10	106	80	53	48	48	70	33	85	9	11	17,5	11
BK30	30	45	14	61	9	23	11	128	89	64	51	76	78	33	102	11	14	20	13

* $\pm 0,02$

SERIE BF

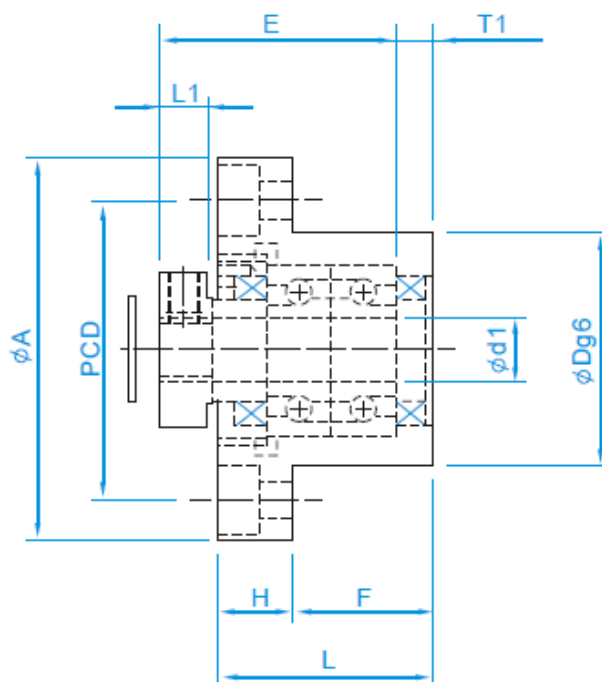
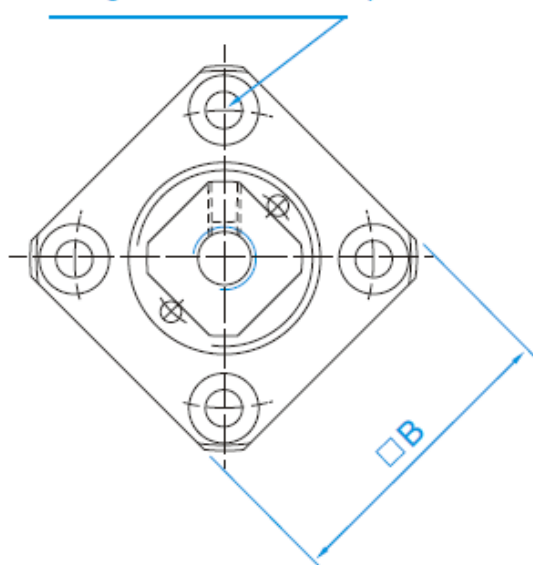


Tipo	d1	B	H	b*	h*	B1	H1	E	P	d2	X	Y	Z
BF12	10	20	60	43	25	35	32,5	18	46	5,5	6,6	10,8	1,5
BF15	15	20	70	48	28	40	38	18	54	5,5	6,6	11	6,5
BF17	17	23	86	64	39	50	55	28	68	6,6	9	14	8,5
BF20	20	26	88	60	34	52	50	22	70	6,6	9	14	8,5
BF25	25	30	106	80	48	64	70	33	85	9	11	17,5	11
BF30	30	32	128	89	51	76	78	33	102	11	14	20	13

* ±0,02

SERIE FK

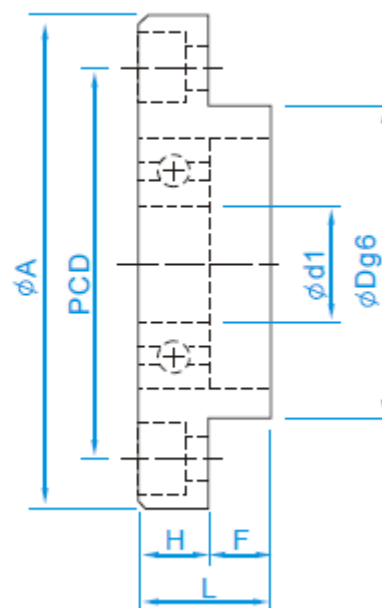
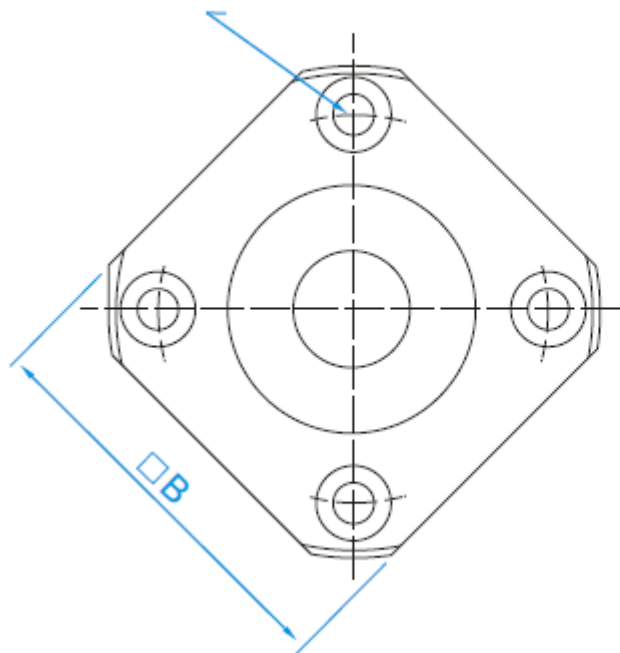
4-X drill through ϕY counter bore depth Z



Tipo	d1	L	H	F	E	Dg6	A	PCD	B	L1	T1	X	Y	Z
FK10	10	27	10	17	29,5	34	52	42	42	7,5	5	4,5	8	4
FK12	12	27	10	17	29,5	36	54	44	44	7,5	5	4,5	8	4
FK15	15	32	15	17	36	40	63	50	52	8	6	5,5	9,5	6
FK20	20	52	22	30	50	57	85	70	68	10	10	6,6	11	10
FK25	25	57	27	30	60	63	98	80	79	13	10	9	15	13
FK30	30	62	30	32	61	75	117	95	93	11	12	11	17,5	15

SERIE FF

4-X drill through $\varnothing Y$ counter bore depth Z



Tipo	d1	L	H	F	Dg6	A	PCD	B	X	Y	Z
FF12	10	15	7	8	34	52	42	42	4,5	8	4
FF15	15	17	9	8	40	63	50	52	5,5	9,5	5,5
FF20	20	20	11	9	57	85	70	68	6,6	11	6,5
FF25	25	24	14	10	63	98	80	79	9,	14	8,5
FF30	30	27	18	9	75	117	95	93	11	17,5	11