

GUIDE LINEARI



Sistema di decodifica pattini

GH H 20 C A

GH: tipo di pattino

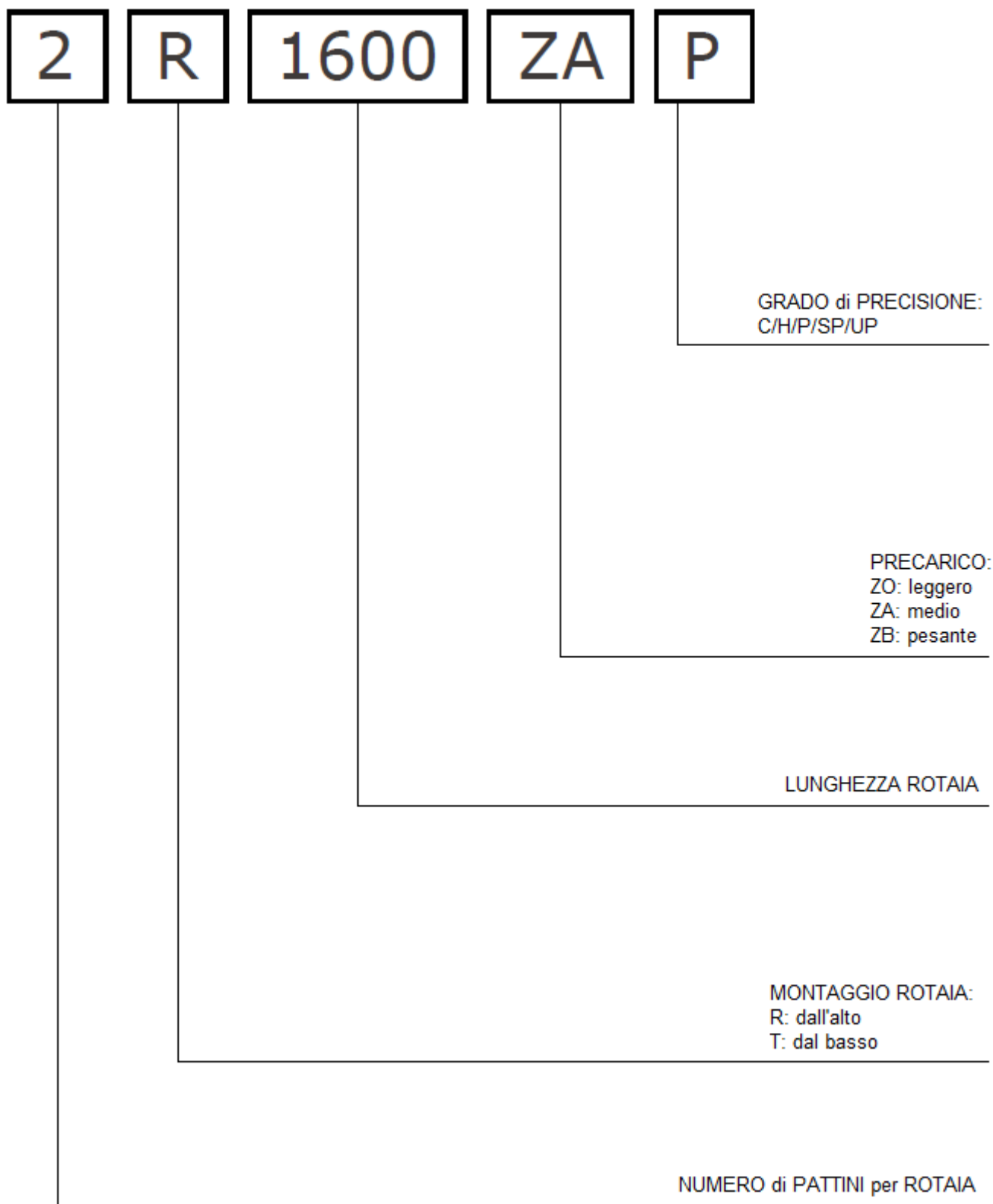
H: senza flangia
W: flangiato

GRANDEZZA: 15, 20, 25, 30

C: carico medio
H: carico pesante

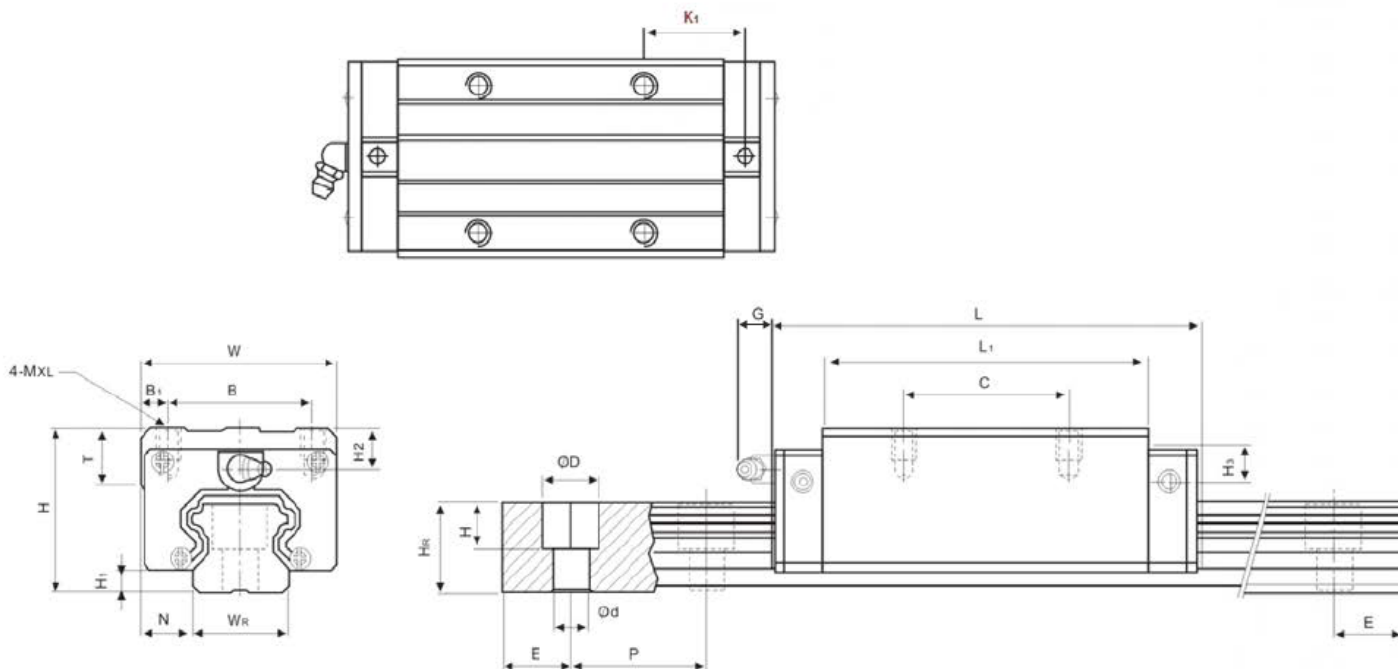
A: montaggio dall'alto
B: montaggio dal basso
C: montaggio ambo i lati

Sistema di decodifica rotaie



GHH ... CA

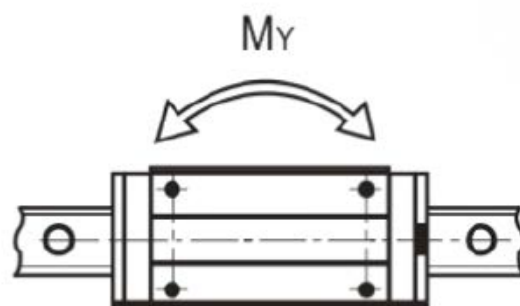
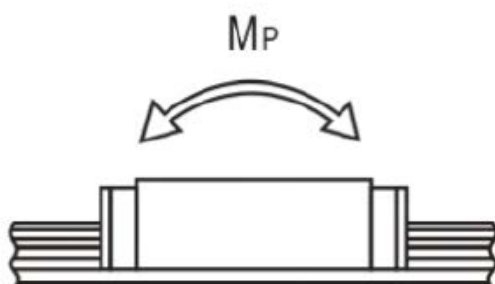
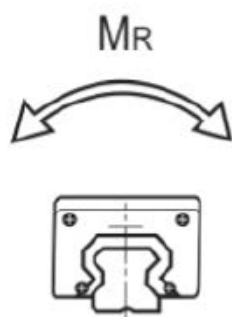
stretto, lunghezza standard



Tipo	MISURE PATTINO														
	H	H1	N	W	B	B1	C	L1	L	K1	G	4MXL	T2	H2	H3
GHH15CA	28	4,3	9,5	34	26	4	26	39,4	61,4	10	5,3	M4X5	6	7,95	7,7
GHH20CA	30	4,6	12	44	32	6	36	50,5	77,5	12,25	12	M5X6	8	8	7
GHH25CA	40	5,5	12,5	38	35	6,5	35	58	84	16,8	12	M6X8	8	10	13
GHH30CA	45	6	16	60	40	10	40	70	97,4	20,25	12	M8X10	8,5	9,5	13,8
GHH35CA	55	7,5	18	70	50	10	50	80	112,4	20,6	7	M8X12	10,2	16	19,6
GHH45CA	60	9,5	20,5	86	60	13	60	97	139,4	23	10	M10X17	16	8,5	20,5

GHH ... CA

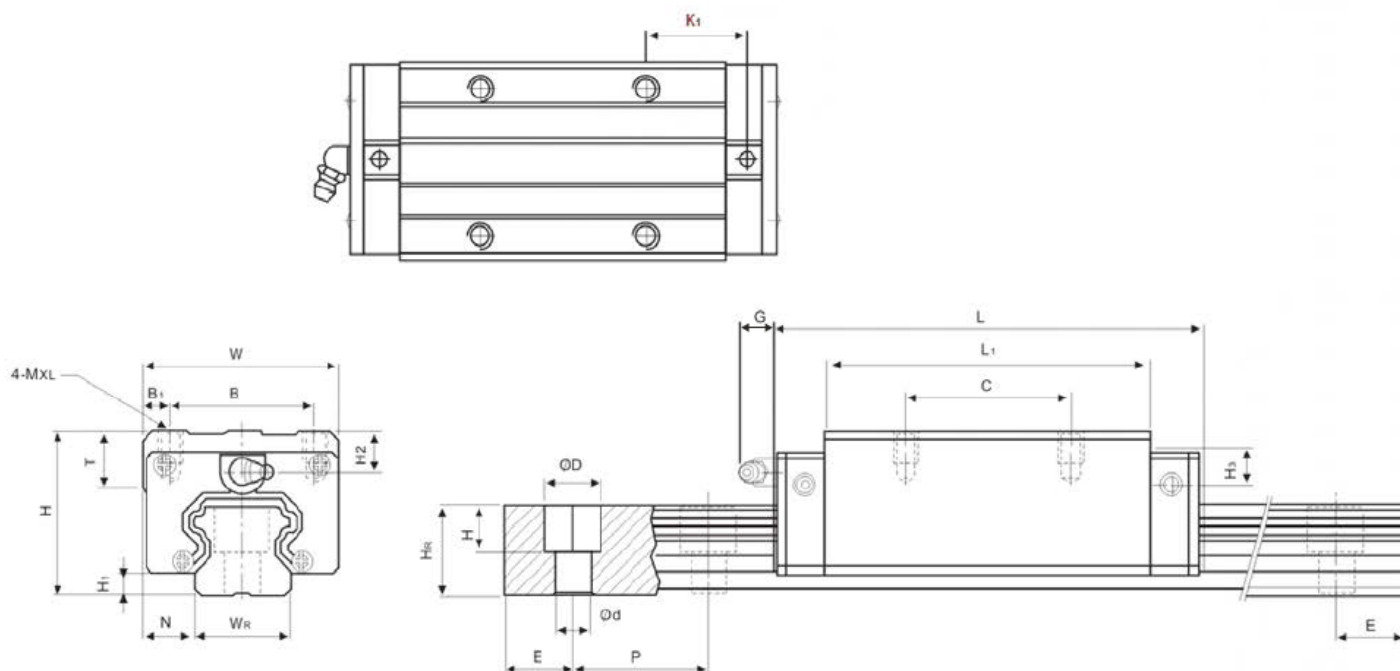
stretto, lunghezza standard



MISURE ROTAIA							BC	CAPACITA' di CARICO		MOMENTO STATICO			PESO	
Wr	Hr	D	h	d	P	E	mm	C(kN)	Co(kN)	MR kN·m	MP kN·m	MY kN·m	pattino kg	rotaia kg/mt
15	15	7,5	5,3	4,5	60	20	M4X16	11,38	25,31	0,17	0,15	0,15	0,18	1,45
20	17,5	9,5	8,5	6	60	20	M5X16	17,75	37,84	0,38	0,27	0,27	0,30	2,21
23	22	11	9	7	60	20	M6X20	28,78	58,19	0,64	0,51	0,51	0,51	3,21
28	26	14	12	9	80	20	M8X26	38,74	83,06	1,06	0,85	0,85	0,88	4,47
34	29	14	12	9	80	20	M8X25	49,52	110,67	1,92	1,34	1,34	1,45	6,30
45	38	20	17	14	105	22,5	M12X35	77,57	164,34	3,37	2,64	2,64	2,08	10,41

GHH ... HA

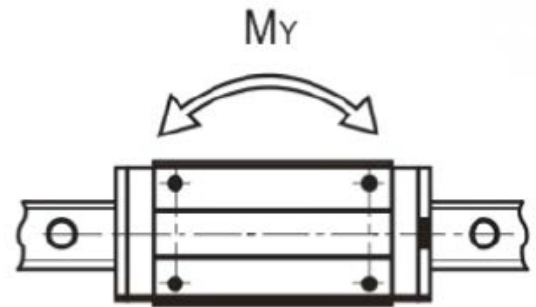
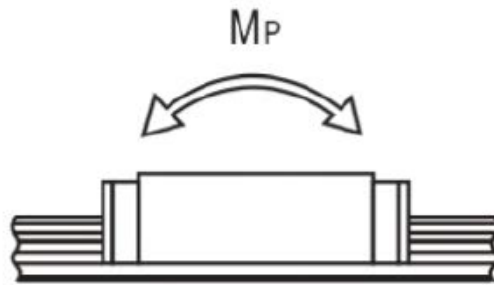
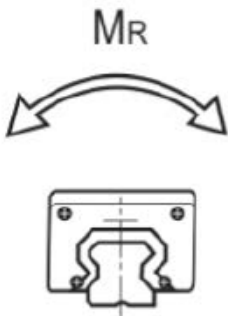
stretto, lungo



Tipo	MISURE PATTINO														
	H	H1	N	W	B	B1	C	L1	L	K1	G	4MXL	T2	H2	H3
GHH20HA	30	4,6	12	44	32	6	50	65,2	92,2	12,6	12	M5X6	8	8	7
GHH25HA	40	5,5	12,5	38	35	6,5	50	78,6	104,6	19,6	12	M6X8	8	10	13
GHH30HA	45	6	16	60	40	10	60	93	120,4	21,75	12	M8X10	8,5	9,5	13,8

GHH ... HA

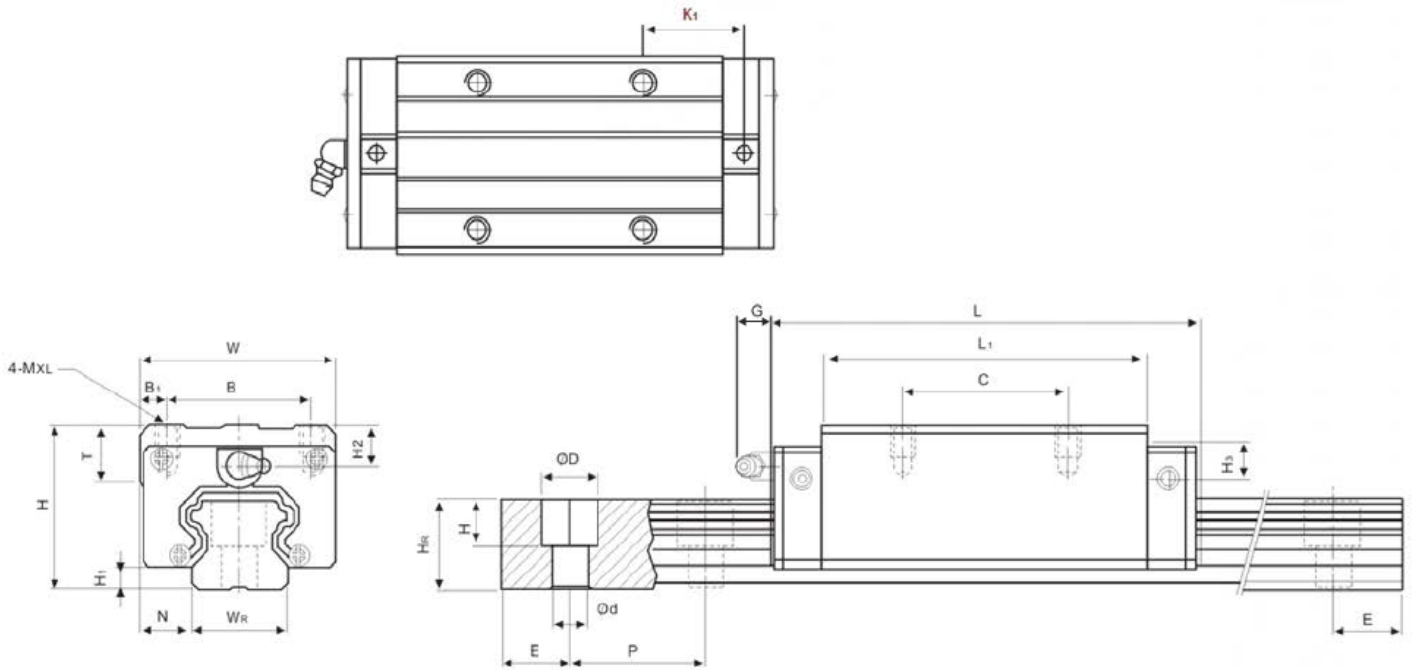
stretto, lungo



MISURE ROTAIA							BC	CAPACITA' di CARICO		MOMENTO STATICO			PESO	
Wr	Hr	D	h	d	P	E		mm	C(kN)	Co(kN)	MR kN·m	MP kN·m	MY kN·m	pattino kg
20	17,5	9,5	8,5	6	60	20	M5X16	21,18	48,84	0,48	0,47	0,47	0,39	2,21
23	22	11	9	7	60	20	M6X20	32,75	76,00	0,87	0,88	0,88	0,69	3,21
28	26	14	12	9	80	20	M8X26	47,27	110,13	1,47	1,47	1,47	1,16	4,47

GHW ... CC

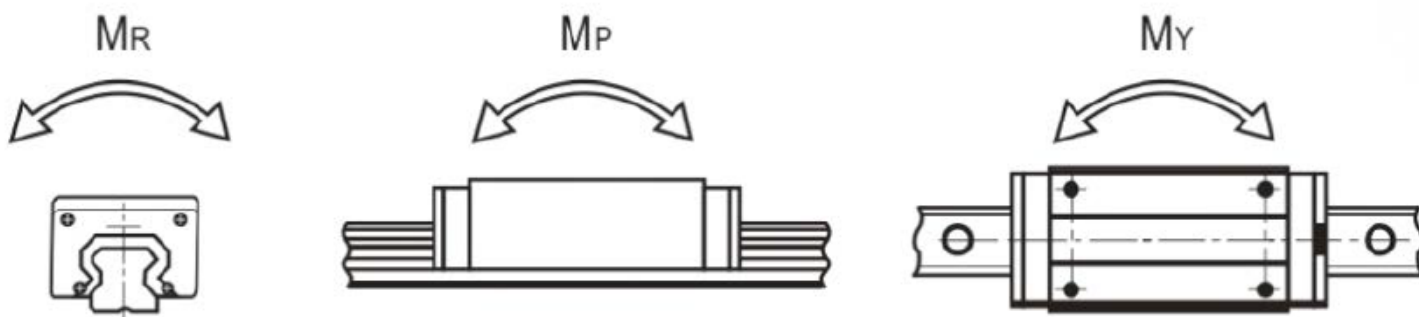
flangiato, lunghezza normale



Tipo	MISURE PATTINO																
	H	H1	N	W	B	B1	C	L1	L	K1	G	M	T	T1	T2	H2	4MXL
GHW15CC	28	4,3	16	47	38	4,5	30	39,4	61,4	8	5,3	M5	6	8,9	6,95	3,95	3,7
GHW20CC	30	4,6	21,5	63	53	5	40	50,5	77,5	12,25	12	M6	8	10	9,5	6	7
GHW25CC	36	5,5	23,5	70	57	6,5	45	58	84	11,8	12	M8	8	14	10	6	9
GHW30CC	42	6	31	90	72	9	52	70	97,4	14,25	12	M10	8,5	16	10	6,5	10,8
GHW35CC	48	7,5	33	100	82	9	62	80	112,4	14,6	12	M10	10,1	18	13	9	12,6
GHW45CC	60	9,5	37,5	120	100	10	80	97	139,4	13	12,9	M12	15,1	22	15	8,5	20,5

GHW ... CC

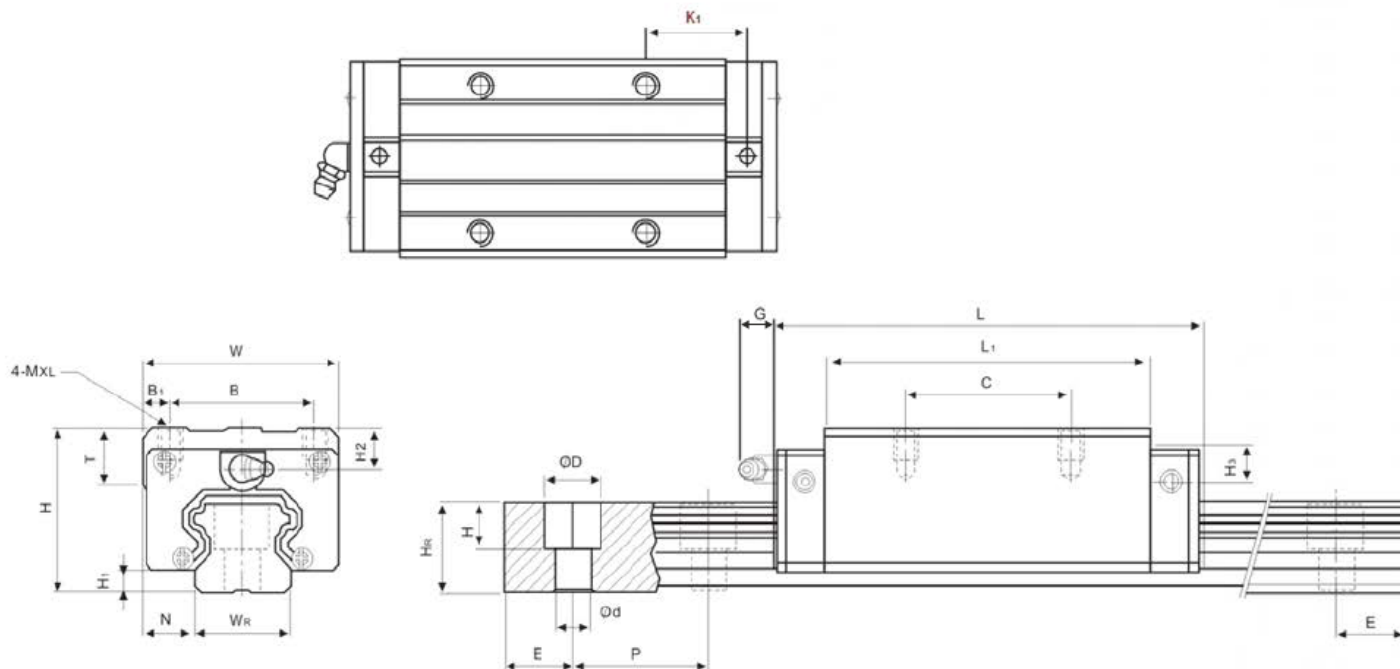
flangiato, lunghezza normale



MISURE ROTAIA							BC	CAPACITA' di CARICO		MOMENTO STATICO			PESO	
Wr	Hr	D	h	d	P	E	mm	C(kN)	Co(kN)	MR kN·m	MP kN·m	MY kN·m	pattino kg	rotaia kg/mt
15	15	7,5	5,3	4,5	60	20	M4X16	11,38	25,31	0,17	0,15	0,15	0,18	1,45
20	17,5	9,5	8,5	6	60	20	M5X16	17,75	37,84	0,38	0,27	0,27	0,40	2,21
23	22	11	9	7	60	20	M6X20	28,78	58,19	0,64	0,51	0,51	0,59	3,21
28	26	14	12	9	80	20	M8X26	38,74	83,06	1,06	0,85	0,85	1,09	4,47
34	29	14	12	9	80	20	M8X25	49,52	110,67	1,92	1,34	1,34	1,56	6,30
45	38	20	17	14	105	22,5	M12X35	77,57	164,34	3,37	2,64	2,64	2,79	10,41

GHW ... HC

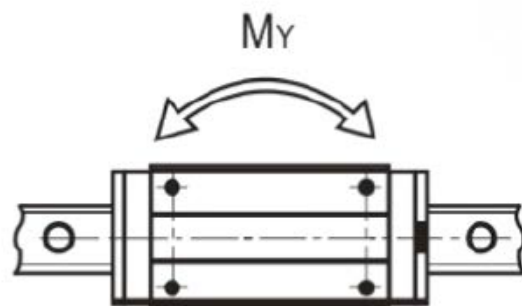
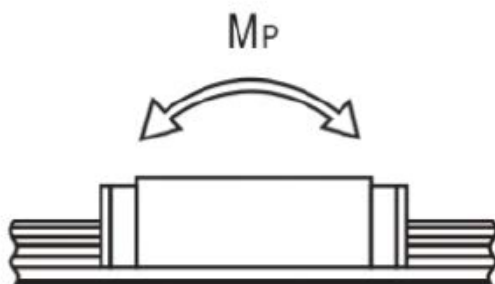
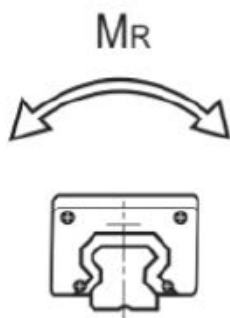
flangiato, lungo



Tipo	MISURE PATTINO																
	H	H1	N	W	B	B1	C	L1	L	K1	G	M	T	T1	T2	H2	4MXL
GHW20HC	30	4,6	21,5	63	53	5	40	65,2	92,2	17,6	12	M6	8	10	9,5	6	7
GHW25HC	36	5,5	23,5	70	57	6,5	45	78,6	104,6	22,1	12	M8	8	14	10	6	9
GHC30HC	42	6	31	90	72	9	52	93	120,4	25,75	12	M10	8,5	16	10	6,5	10,8

GHW ... HC

flangiato, lungo



MISURE ROTAIA							BC	CAPACITA' di CARICO		MOMENTO STATICO			PESO	
Wr	Hr	D	h	d	P	E	mm	C(kN)	Co(kN)	MR kN·m	MP kN·m	MY kN·m	pattino kg	rotaia kg/mt
20	17,5	9,5	8,5	6	60	20	M5X16	21,18	48,84	0,48	0,47	0,47	0,52	2,21
23	22	11	9	7	60	20	M6X20	32,75	76,00	0,87	0,88	0,88	0,80	3,21
28	26	14	12	9	80	20	M8X26	47,27	110,13	1,47	1,47	1,47	1,44	4,47