

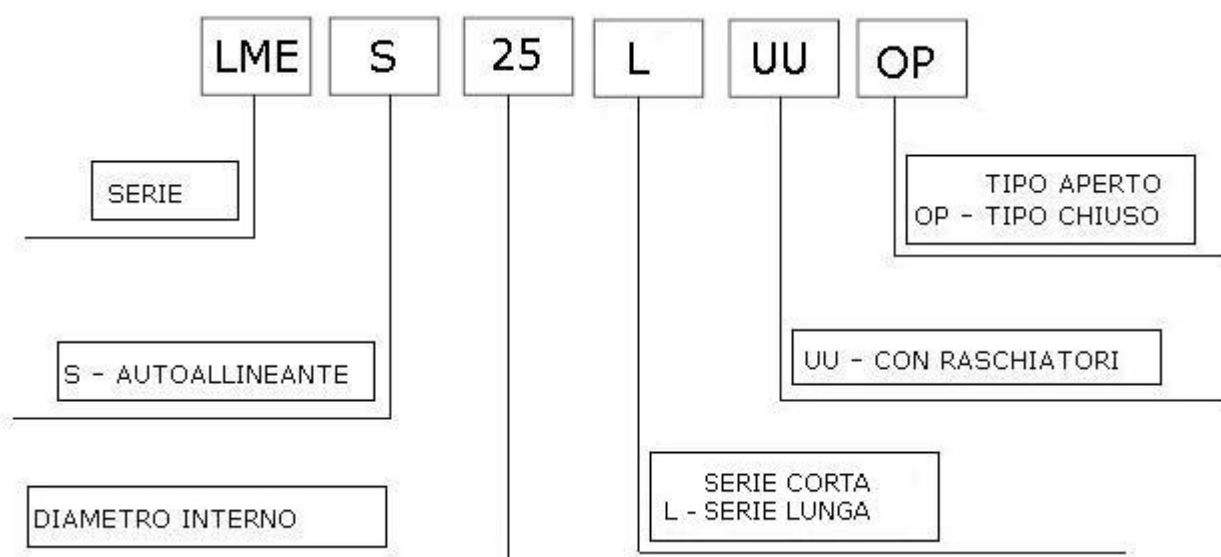
MANICOTTI A SFERE

PTE

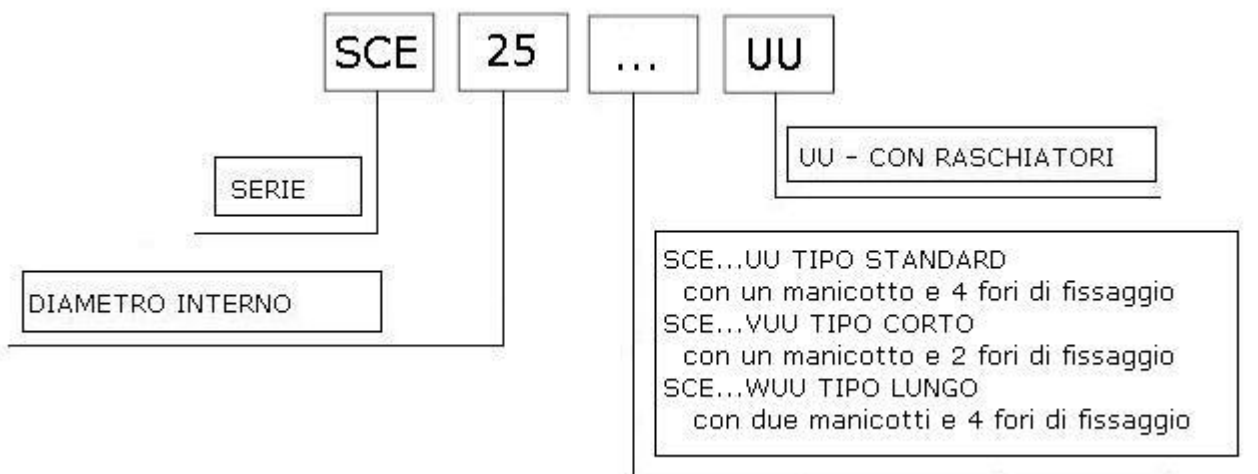
POWER TRANSMISSION EQUIPMENT



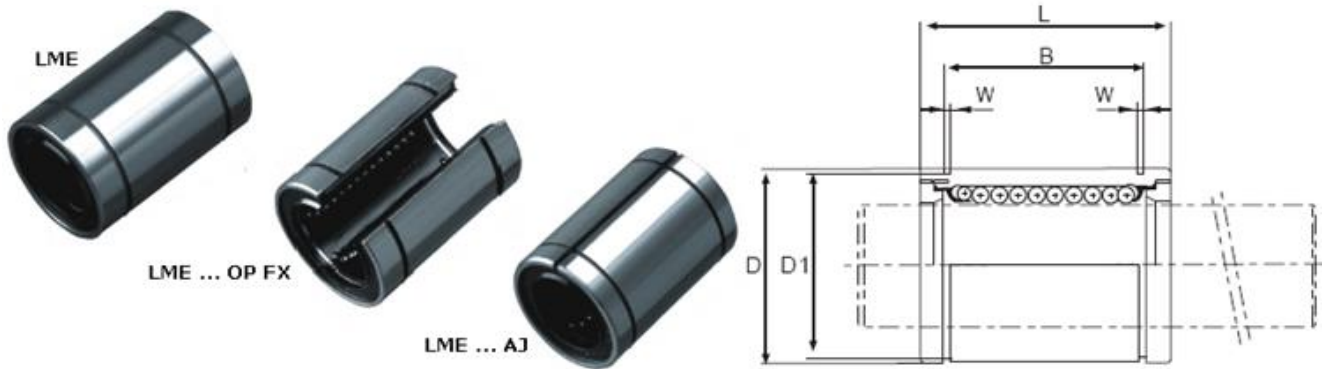
SISTEMA DI DECODIFICA MANICOTTI



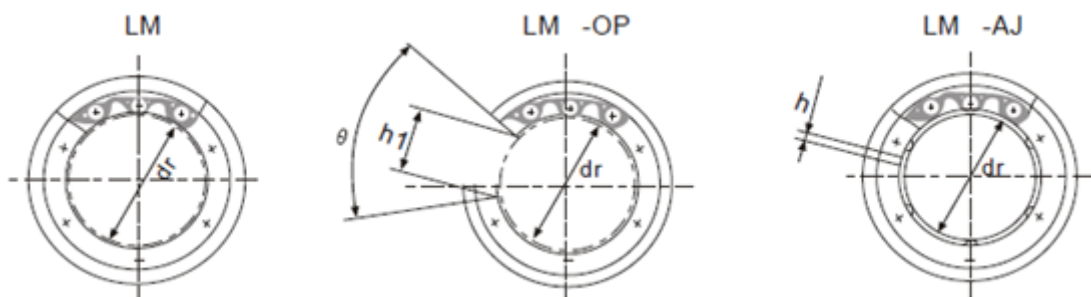
SISTEMA DI DECODIFICA SUPPORTI



SERIE LME

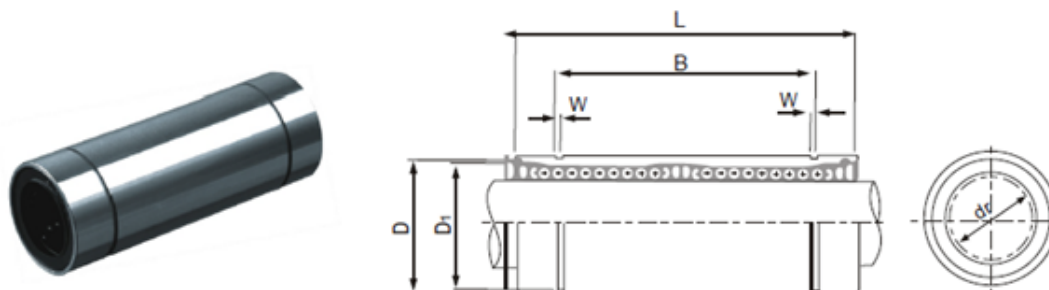


TIPO CHIUSO	n. sfere	TIPO APERTO	n. sfere	TIPO REGOLABILE	n. sfere	dr (mm)	toll.	D (mm)	toll.	L (mm)	toll.
LME5UU	4	--	--	LME5UU-AJ	4	5	+8/0	12	0/-8	22	0/-200
LME8UU	4	--	--	LME8UU-AJ	4	8		16		25	
LME12UU	4	LME12UU-OP	3	LME12UU-AJ	4	12		22		32	
LME16UU	5	LME16UU-OP	4	LME16UU-AJ	5	16	+9/-1	26	36		
LME20UU	5	LME20UU-OP	4	LME20UU-AJ	5	20		32	45		
LME25UU	6	LME25UU-OP	5	LME25UU-AJ	6	25	+11/-1	40	0/-11	58	0/-300
LME30UU	6	LME30UU-OP	5	LME30UU-AJ	6	30		47		68	
LME40UU	6	LME40UU-OP	5	LME40UU-AJ	6	40	+13/-2	62	0/-13	80	
LME50UU	6	LME50UU-OP	5	LME50UU-AJ	6	50		75		100	
LME60UU	6	LME60UU-OP	5	LME60UU-AJ	6	60		90		125	



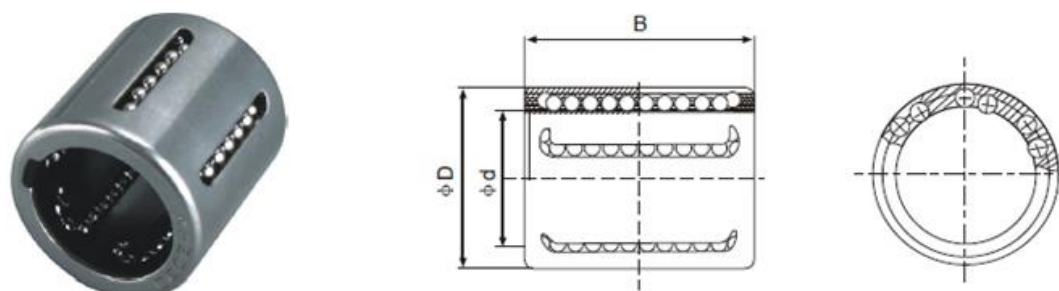
B (mm)	toll.	W (mm)	D1 (mm)	h (mm)	h1 (mm)	θ	eccentr. max	toll. precarico	capacità carico		peso gr
									C (n)	Co (n)	
14.5	0/-3001.1	1.1	11.5	--	--	--	12	-3	206	265	11
16.5		1.1	15.2	--	--	--			265	402	22
22.9		1.3	21	1.5	7.5	78°		-4	510	784	45
24.9		1.3	24.9	1.5	10	78°			578	892	60
31.5		1.6	30.3	2	10	60°		-6	862	1370	102
44.1	1.85	37.5	2	12.5	60°	15	980		1570	235	
52.1	0/-4001.3	1.85	44.5	2	12.5	50°	17	-8	1570	2740	360
60.6		2.15	59	3	16.8	50°			2160	4020	770
77.6		2.65	72	3	21	50°	-13	3820	7940	1250	
101.7		3.15	86.5	3	27.2	54°		20	4700	9800	2220

SERIE LME – L



	n. sfere	dr (mm)	toll.	D (mm)	toll.	L (mm)	toll.	B (mm)	toll.	W (mm)	D1 (mm)	eccentr. max	capacità carico		peso gr
													C (n)	Co (n)	
LME8LUU	4	8	9/-1	16	0/-9	46	0	33	0	1.1	15.2	15	421	804	40
LME12LUU	4	12		22	0/-11	61		45.8		1.3	21		813	1570	80
LME16LUU	5	16	11/-1	26	0/-13	68	-300	49.8	-400	1.3	24.9	17	921	1780	115
LME20LUU	5	20		32		80		61		1.6	30.5		1370	2740	180
LME25LUU	6	25	13/-2	40	0/-15	112	0	82	0	1.85	38	20	1570	3140	430
LME30LUU	6	30		47		123		104.2		1.85	44.5		2500	5490	615
LME40LUU	6	40	16/-4	62	0/-20	151	-400	121.2	-500	2.15	59	25	3430	8040	1400
LME50LUU	6	50		75		192		155.2		2.65	72		6080	15900	2320
LME60LUU	6	60		90		209		170		3.15	86.5		7550	20000	3900

SERIE KH



DESCRIZIONE	d	D	B	capacità carico		peso gr
				C (n)	Co (n)	
KH 0622	6	12	22	400	239	7
KH 0824	8	15	24	435	280	12
KH 1026	10	17	26	500	370	14.5
KH 1228	12	19	28	620	510	18.5
KH 1428	14	21	28	620	520	20.5
KH 1630	16	24	30	800	620	27.5
KH 2030	20	28	30	950	790	32.5
KH 2540	25	35	40	1990	1670	66
KH 3050	30	40	50	2800	2700	95
KH 4060	40	52	60	4400	4450	182
KH 5070	50	62	70	5500	6300	252

SERIE LMEF – LMEK

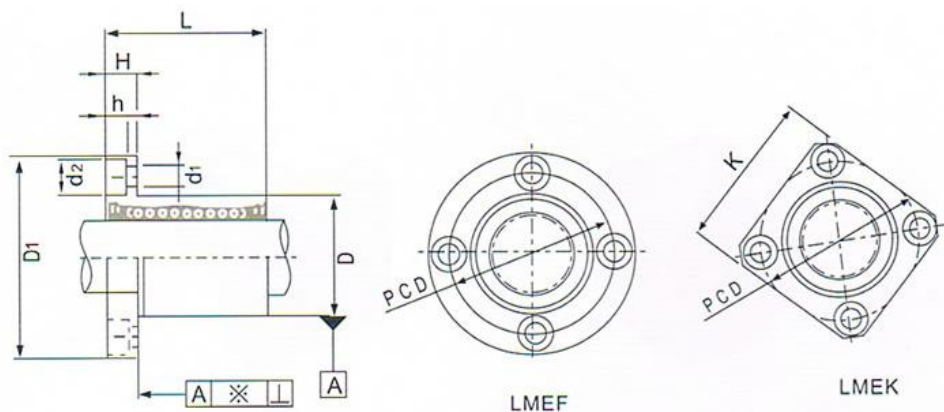


LMEF



LMEK

		n. sfere	dr (mm)	toll.	D (mm)	toll.	L (mm)	D1 (mm)	H (mm)
LMEF8UU	LMEK8UU	4	8	8/0	16	0/-11	25	32	5
LMEF12UU	LMEK12UU	4	12		22	0/-13	32	42	6
LMEF16UU	LMEK16UU	5	16	9/-1	26		0/-16	36	46
LMEF20UU	LMEK20UU	5	20		32	45		54	8
LMEF25UU	LMEK25UU	6	25	11/-1	40	0/-19	58	62	8
LMEF30UU	LMEK30UU	6	30		47		68	76	10
LMEF40UU	LMEK40UU	6	40	13/-2	62	0/-19	80	98	13
LMEF50UU	LMEK50UU	6	50		75		100	112	13
LMEF60UU	LMEK60UU	6	60		90	0/-22	125	134	18



LMEF

LMEK

PCD (mm)	K (mm)	d1xd2xh (mm)	eccentr. max	toll. precarico	capacità carico		peso gr
					C (n)	Co (n)	
24	25	3.5x6x3.1	12	-3	265	402	41
32	32	4.5x7.5x4.1		-4	510	784	80
36	35	4.5x7.5x4.1			578	892	103
43	42	5.5x9x5.1	15	-6	862	1370	182
51	50	5.5x9x5.1			980	1570	335
62	60	6.6x11x6.1		20	-8	1570	2740
80	75	9x14x8.1	2160			4020	1175
94	88	9x14x8.1	25		-13	3820	7940
112	106	11x17x11.1		4700		9800	3220

SERIE LMEF_L – LMEK_L

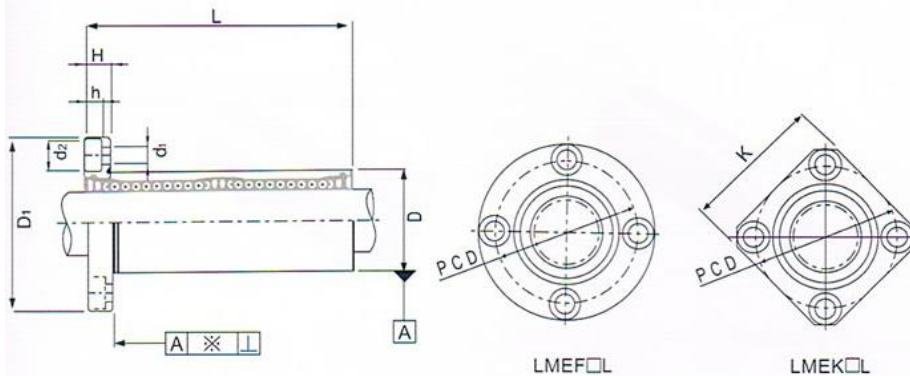


LMEF□L



LMEK□L

DESCRIZIONE		n. sfere	dr (mm)	toll.	D (mm)	toll.	L (mm)	D1 (mm)	H (mm)
LMEF8UU	LMEK8UU	4	8	9/-1	16	0/-13	46	32	5
LMEF12UU	LMEK12UU	4	12		11/-1	22	0/-16	61	42
LMEF16UU	LMEK16UU	5	16	13/-2		26		0/-19	68
LMEF20UU	LMEK20UU	5	20		16/-4	32	0/-22		80
LMEF25UU	LMEK25UU	6	25	0/-25		40		209	112
LMEF30UU	LMEK30UU	6	30		0/-25	47	134		123
LMEF40UU	LMEK40UU	6	40	0/-25		62		134	151
LMEF50UU	LMEK50UU	6	50		0/-25	75	134		192
LMEF60UU	LMEK60UU	6	60	0/-25		90		209	209

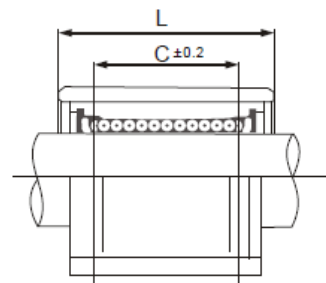
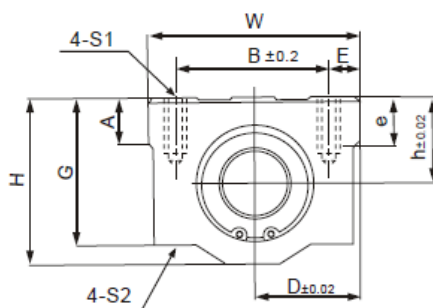
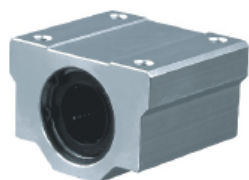


LMEF□L

LMEK□L

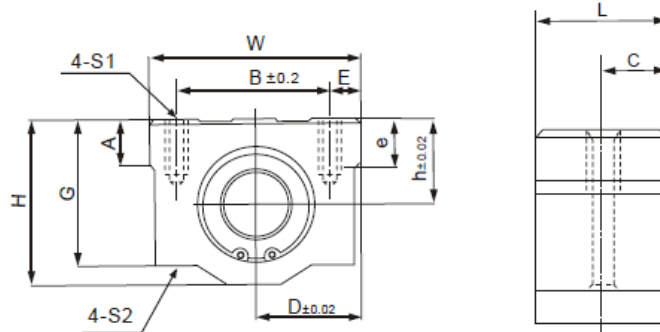
PCD (mm)	K (mm)	d1xd2xh (mm)	eccentr. max	toll. precarico	capacità carico		peso gr
					C (n)	Co (n)	
24	25	3.5x6x3.1	15	-3	421	804	59
32	32	4.5x7.5x4.1	15	-4	813	1570	110
36	35	4.5x7.5x4.1	15		921	1780	160
43	42	5.5x9x5.1	17	-6	1370	2740	260
51	50	5.5x9x5.1	17		1570	3140	540
62	60	6.6x11x6.1	17	-8	2500	5490	815
80	75	9x14x8.1	20		3430	8040	1805
94	88	9x14x8.1	25	-13	6080	15900	2820
112	106	11x17x11.1	25		7550	20000	4920

SERIE SCE – UU



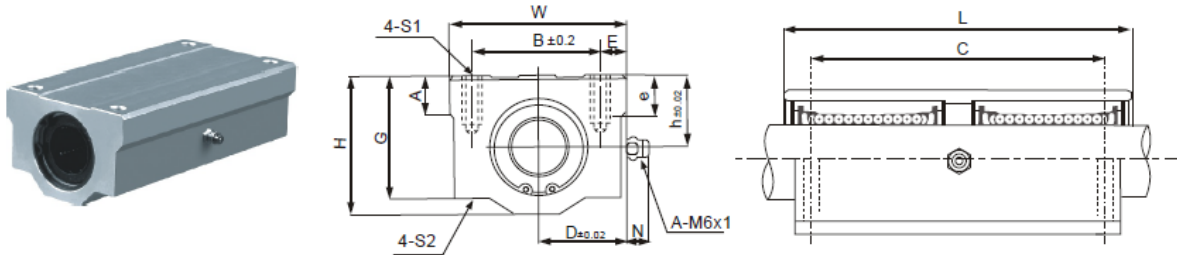
	h	D	W	H	G	A	B	E	S1xe	S2	C	L	capacità carico		peso gr
													C (n)	C (n)	
SCE8UU	11	17	34	22	18	6	24	5	M4x8	3.4	18	30	274	392	52
SCE10UU	13	20	40	26	21	8	28	6	M5x12	4.3	21	35	372	549	92
SCE12UU	15	21	42	28	24	8	30.5	5.75	M5x12	4.3	26	36	510	784	102
SCE16UU	19	25	50	38.5	32.5	9	36	7	M5x12	4.3	34	44	774	1180	200
SCE20UU	21	27	54	41	35	11	40	7	M6x12	5.2	40	50	882	1370	255
SCE25UU	26	38	76	51.5	42	12	54	11	M8x18	7	50	67	980	1570	600
SCE30UU	30	39	78	59.5	49	15	58	10	M8x18	7	58	72	1574	2740	735
SCE35UU	34	45	90	68	54	18	70	10	M8x18	7	60	80	1670	3140	1100
SCE40UU	40	51	102	78	62	20	80	11	M10x25	8.7	60	90	2160	4020	1590
SCE50UU	52	61	122	102	80	25	100	11	M10x25	8.7	80	110	3820	7940	3340

SERIE SCE – VUU



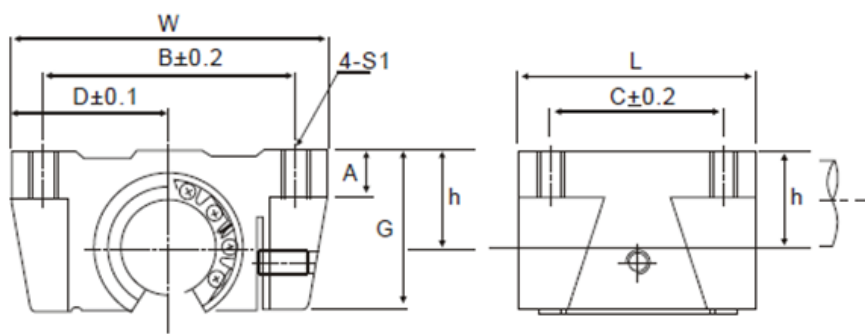
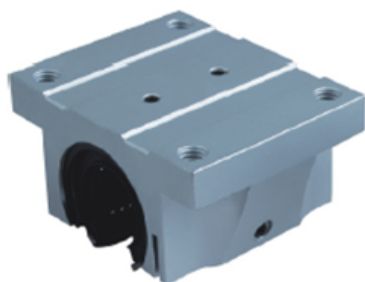
	h	D	W	H	G	A	B	E	S1xe	S2	C	L	capacità carico		peso gr
													C (n)	C (n)	
SCE8VUU	11	17	34	22	18	6	24	5	M4x8	3.4	7.7	15.4	274	392	27
SCE10VUU	13	20	40	26	21	8	28	6	M5x12	4.3	9.75	19.5	372	549	53
SCE12VUU	15	21	42	28	24	8	30.5	5.75	M5x12	4.3	10.25	20.5	510	784	60
SCE16VUU	19	25	50	38.5	32.5	9	36	7	M5x12	4.3	11.75	23.5	774	1180	10
SCE20VUU	21	27	54	41	35	11	40	7	M6x12	5.2	13.7	27.4	882	1370	144
SCE25VUU	26	38	76	51.5	42	12	54	11	M8x18	7	18.7	37.4	980	1570	340
SCE30VUU	30	39	78	59.5	49	15	58	10	M8x18	7	20.45	40.9	1574	2740	424
SCE35VUU	34	45	90	68	54	18	70	10	M8x18	7	22.7	15.4	1670	3140	626
SCE40VUU	40	51	102	78	62	20	80	11	M10x25	8.7	28.2	56.4	2160	4020	1000
SCE50VUU	52	61	122	102	80	25	100	11	M10x25	8.7	34.45	68.9	3820	7940	2100

SCE – WUU



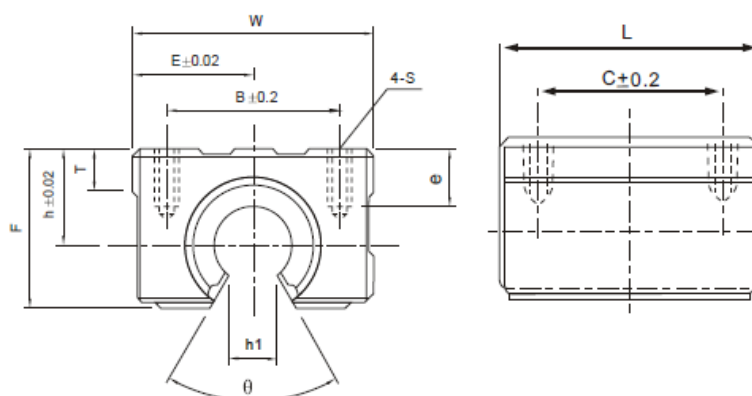
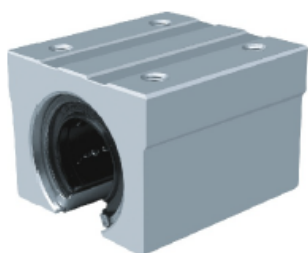
	h	D	W	H	G	N	A	B	E	S1xe	S2	C	L	capacità carico		peso gr
														C (n)	C (n)	
SCE8WUU	11	17	34	22	18	7	6	24	5	M4x8	3.4	42	58	431	784	102
SCE10WUU	13	20	40	26	21	7	8	28	6	M5x12	4.3	46	68	588	1100	180
SCE12WUU	15	21	42	28	24	6.5	8	30.5	5.75	M5x12	4.3	50	70	813	1570	250
SCE16WUU	19	25	50	38.5	32.5	6	9	36	7	M5x12	4.3	60	85	1230	2350	400
SCE20WUU	21	27	54	41	35	7	11	40	7	M6x12	5.2	70	96	1410	2740	570
SCE25WUU	26	38	76	51.5	42	4	12	54	11	M8x18	7	100	130	1610	3140	1200
SCE30WUU	30	39	78	59.5	49	5	15	58	10	M8x18	7	110	140	2450	5490	1480
SCE35WUU	34	45	90	68	54	5.5	18	70	10	M8x18	7	120	155	2650	6270	2200
SCE40WUU	40	51	102	78	62	5	20	80	11	M10x25	8.7	140	175	3430	8040	3200
SCE50WUU	52	61	122	102	80	5	25	100	11	M10x25	8.7	160	215	6080	15900	6700

SERIE TBR



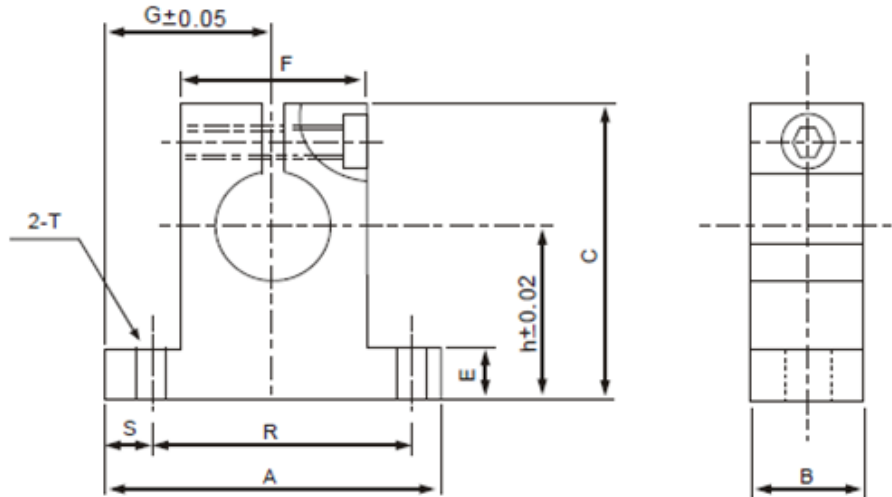
DESCR.	W	G	A	L	B	D	C	S1	capacità carico		peso gr
									C (n)	C (n)	
TBR16UU	62	26	8	42	50	31	30	M5	392	490	180
TBR20UU	68	31	10	51	54	34	37	M6	784	1176	300
TBR25UU	82	41	12	65	65	41	50	M8	1568	2352	600
TBR30UU	91	48	12	75	75	45.5	60	M8	1764	2940	900

SERIE SBR – UU



DESCR.	h	D	W	L	F	T	h1	θ	B	C	Sxe	CAPACITA' di CARICO		PESO gr
												C (N)	Co (N)	
SBR16UU	20	22.5	45	45	33	9	10	80°	32	30	M5X12	774	1180	150
SBR20UU	23	24	48	50	39	11	10	60°	35	35	M6X12	882	1370	200
SBR25UU	27	30	60	65	47	14	11.5	50°	40	40	M6X12	980	1570	450
SBR30UU	33	35	70	70	56	15	14	50°	50	50	M8X18	1570	2740	630
SBR35UU	37	40	80	80	63	18	16	50°	55	55	M8X18	1670	3140	925
SBR40UU	42	45	90	90	72	20	19	50°	65	65	M10X20	2160	4020	1330
SBR50UU	53	60	120	110	92	25	23	50°	80	80	M10X20	3820	7940	3000

SERIE SK



	diam albero	h	G	A	B	C	E	F	R	S	T	J	2-T	peso gr
SK8	8	20	21	42	14	32.8	6	18	32	5	5.5	M4	M5	24
SK10	10	20	21	42	14	32.8	6	18	32	5	5.5	M4	M5	24
SK12	12	23	21	42	14	37.5	6	20	32	5	5.5	M4	M5	30
SK13	13	23	21	42	14	37.5	6	20	32	5	5.5	M4	M5	30
SK16	16	27	24	48	16	44	8	25	38	5	5.5	M4	M5	40
SK20	20	31	30	60	20	51	10	30	45	7.5	6.6	M5	M6	70
SK25	25	35	35	70	24	60	12	38	56	7	6.6	M6	M6	130
SK30	30	42	42	84	28	70	12	44	64	10	9	M6	M8	180
SK35	35	50	49	98	32	82	15	50	74	12	11	M8	M10	270
SK40	40	60	57	114	36	96	15	60	90	12	11	M8	M10	420
SK50	50	70	63	126	40	120	18	74	100	13	14	M12	M12	750