

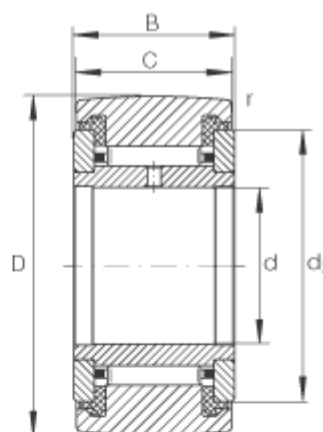
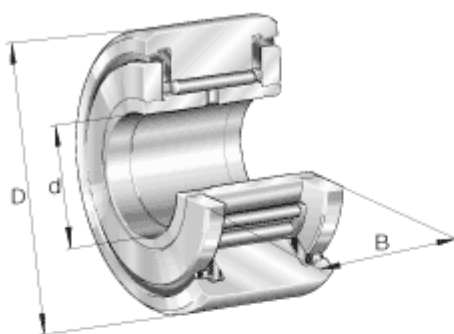
PERNI e ROTELLE

PTE

POWER TRANSMISSION EQUIPMENT

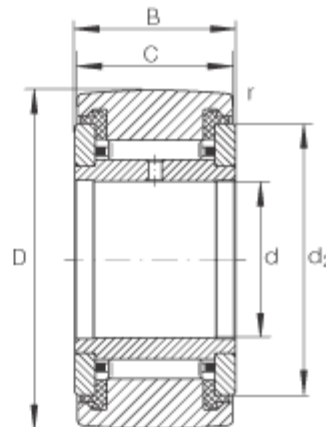
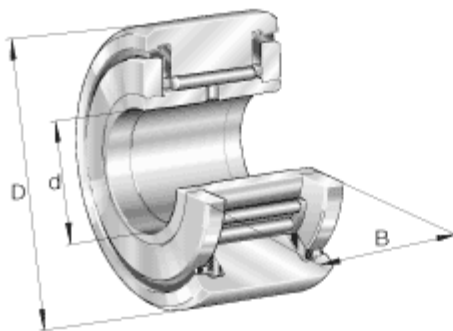


ROTELLE SUP SERIE NATR



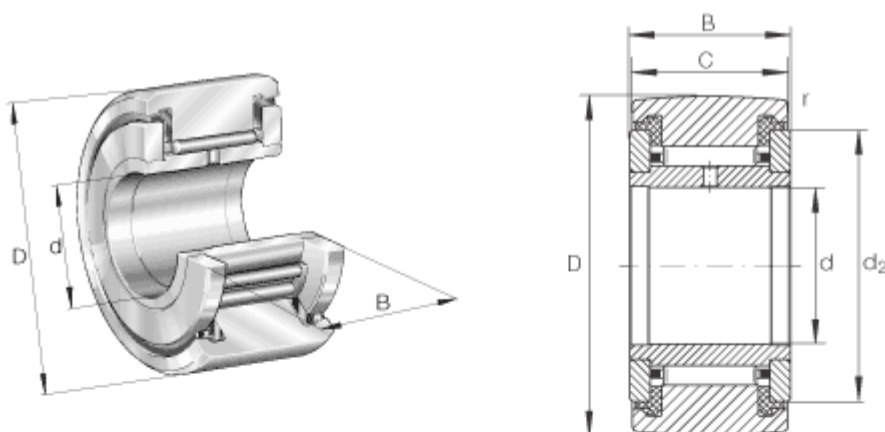
descrizione	dimensioni di ingombro						Massa	velocità di base lubr. grasso	coeff. di carico	
	D	d	B	C	d2	r min			dinamico C	statico Co
	mm						g	rpm	N	
NATR5 PP	16	5	12	11	12,5	0,15	14	14.000	3.150	3.300
NATR6 PP	19	6	12	11	15	0,15	19	11.000	3.500	3.900
NATR8 PP	24	8	15	14	19	0,30	38	7.500	5.500	6.400
NATR10 PP	30	10	15	14	23	0,60	61	5.500	6.800	8.400
NATR12 PP	32	12	15	14	25	0,60	66	4.500	6.900	8.800
NATR15 PP	35	15	19	18	27,6	0,60	95	3.600	9.800	14.100
NATR17 PP	40	17	21	20	31,5	1,00	139	2.900	10.900	15.500
NATR20 PP	47	20	25	24	36,5	1,00	236	2.400	15.500	25.500
NATR25 PP	52	25	25	24	41,5	1,00	271	1.800	15.400	26.500
NATR30 PP	62	30	29	28	51	1,00	444	1.300	23.400	38.500
NATR35 PP	72	35	29	28	58	1,10	547	1.000	25.000	44.000
NATR40 PP	80	40	32	30	66	1,10	795	850	32.500	58.000
NATR50 PP	90	50	32	30	76,0	1,10	867	650	31.500	59.000

ROTELLE SUP SERIE NATV



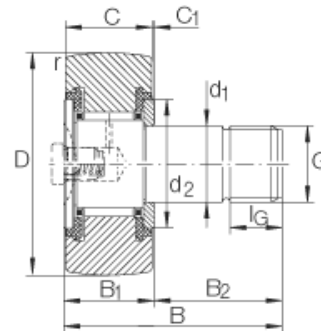
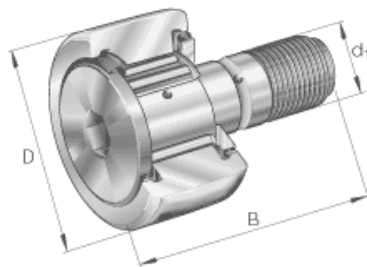
descrizione	dimensioni di ingombro						Massa	velocità di base lubr. grasso	coeff. di carico	
	D	d	B	C	d2	r min			dinamico C	statico Co
	mm						g	rpm	N	
NATV5 PP	16	5	12	11	12,5	0,15	15	3.800	4.900	6.500
NATV6 PP	19	6	12	11	15,0	0,15	21	3.100	5.400	7.900
NATV8 PP	24	8	15	14	19,0	0,30	41	2.500	7.800	11.400
NATV10 PP	30	10	15	14	23,0	0,60	64	2.100	9.500	14.600
NATV12 PP	32	12	15	14	25,0	0,60	69	1.800	9.700	15.400
NATV15 PP	35	15	19	18	27,6	0,60	101	1.600	12.800	23.000
NATV17 PP	40	17	21	20	31,5	1,00	147	1.400	14.800	26.500
NATV20 PP	47	20	25	24	36,5	1,00	245	1.300	20.600	42.000
NATV25 PP	52	25	25	24	41,5	1,00	281	1.000	20.500	44.000
NATV30 PP	62	30	29	28	51,0	1,00	468	850	30.500	62.000
NATV35 PP	72	35	29	28	58,0	1,10	630	750	33.000	71.000
NATV40 PP	80	40	32	30	66,0	1,10	832	650	41.000	88.000
NATV50 PP	90	50	32	30	76,0	1,10	969	550	4.000	92.000

ROTELLE SUP SERIE NUTR



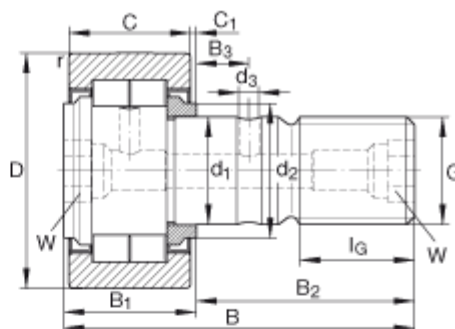
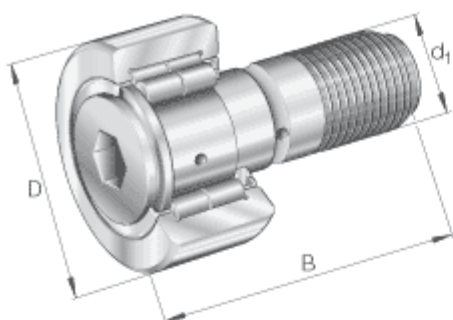
descrizione	dimensioni di ingombro							Massa	velocità di base	coeff. di carico	
	D	d	B	C	d2	r1 min	r min			lubr. grasso	dinamico
	mm								g	rpm	C
NUTR15	35	15	19	18	20	0,3	0,6	99	6.500	1.500	16.800
NUTR17	40	17	21	20	22	0,5	1,0	147	5.500	181.400	22.600
NUTR1542	42	15	19	18	20	0,3	0,6	158	6.500	18.100	21.900
NUTR1747	47	17	21	20	22	0,5	1,0	220	5.500	21.300	28.000
NUTR20		20	25	24	27	0,5	1,0	245	4.200	28.000	35.000
NUTR2052	52	20	25	24	27	0,5	1,0	321	4.200	31.500	41.000
NUTR25		25	25	24	31	0,5	1,0	281	4.200	29.000	37.500
NUTR2562	62	25	25	24	31	0,5	1,0	450	4.200	35.500	50.000
NUTR30		30	29	28	38	0,5	1,0	465	2.600	40.000	50.000
NUTR3072	72	30	29	28	38	0,5	1,0	697	2.600	47.500	64.000
NUTR35		35	29	28	44	0,6	1,1	630	2.100	44.500	60.000
NUTR3580	80	35	29	28	44	0,6	1,1	836	2.100	51.000	72.000
NUTR40		40	32	30	50,5	0,6	1,1	816	1.600	55.000	75.000
NUTR45	85	45	32	30	55,2	0,6	1,1	883	1.400	56.000	78.000
NURT4090	90	40	32	30	50,5	0,6	1,1	1.129	1.600	66.000	95.000
NUTR50		50	32	30	59,8	0,6	1,1	950	1.300	57.000	81.000
NUTR45100	100	45	32	30	55,2	0,6	1,1	1.396	1.400	71.000	107.000
NUTR50110	110	50	32	30	59,8	0,6	1,1	1690	1.300	76.000	120.000

PERNI FOLLI SUP SERIE KR e KRV



descrizione	dimensioni di ingombro									Massa	Filettatura		velocità di base	coeff. di carico	
	D	d1	B	B1 max	B2	C	C1	d2	r min		G	ls		lubr. grasso	C
	mm										g		mm	rpm	N
KR16 PP	16	6	28	12,2	16	11	0,6	12,5	0,15	18	M6x1	8	14.000	3.150	3.300
KRV16 PP										19			3.800	4.900	6.500
KR19 PP	19	8	32	12,2	20	11	0,6	15,0	0,15	29	M8x1,25	10	11.000	3.500	3.900
KRV19 PP										31			3.100	5.400	7.900
KR22 PP	22	10	36	13,2	23	12	0,6	17,5	0,3	43	M10x1	12	8.000	4.500	5.200
KRV22 PP										45			2.600	6.200	9.100
KR26 PP	26	10	36	13,2	23	12	0,6	17,5	0,3	57	M10x1	12	8.000	511	6.200
KRV26 PP										59			2.600	7.300	11.300
KR30 PP	30	12	40	15,2	25	14	0,6	23	0,6	88	M12x1,5	13	5.500	6.800	8.400
KRV30 PP										91			2.100	9.500	14.600
KR32 PP	32	12	40	15,2	25	14	0,6	23	0,6	98	M12x1,5	13	5.500	7.100	8.900
KRV32 PP										101			2.100	10.000	15.800
KR35 PP	35	16	52	19,6	32,5	18	0,8	27,6	0,6	164	M16x1,5	17	3.600	9.800	14.100
KRV35 PP										166			1.600	12.800	23.000
KR40 PP	40	18	58	21,6	36,5	20	0,8	31,5	1	239	M18x1,5	19	2.900	10.900	15.500
KRV40 PP										247			1.400	14.800	26.500
KR47 PP	47	20	66	25,6	40,5	24	0,8	36,5	1	381	M20x1,5	21	2.400	15.500	25.500
KRV47 PP										390			1.300	20.600	42.000
KR52 PP	52	20	66	25,6	40,5	24	0,8	36,5	1	454	M20x1,5	21	2.400	16.700	29.000
KRV52 PP										463			1.300	22.600	48.000
KR62 PP	62	24	80	30,6	49,5	29	0,8	44	1	770	M24x1,5	25	1.900	26.500	48.000
KRV62 PP										787			1.100	34.000	75.000
KR72 PP	72	24	80	30,6	49,5	29	0,8	44	1,1	1.010	M30x1,5	32	1.900	28.000	53.000
KRV72 PP										1.027			1.100	36.500	85.000
KR80 PP	80	30	100	37	63	35	1,0	53	1,1	1.608	M30x1,5	32	1.300	39.000	77.000
KRV80 PP										1.636			850	49.500	117.000
KR90 PP	90	30	100	37	63	35	1,0	53	1,1	1.975	M30x1,5	32	1.300	41.000	83.000
KRV90 PP										2.003			850	52.000	129.000

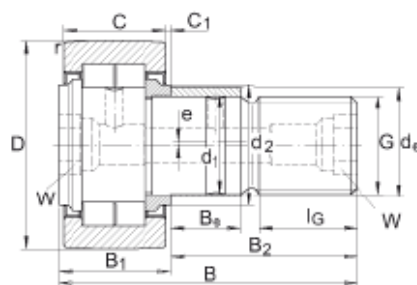
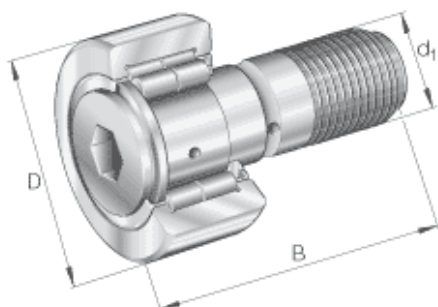
PERNI FOLLI SUP SERIE NUKR



descrizione	dimensioni di ingombro										
	D	d1	B	B1 max	B2	B3	C	C1	d2	d3	r min
	mm										
NUKR35	35	16	52	19,6	32,5	7,8	18	0,8	20	3	0,6
NUKR40	40	18	58	21,6	36,5	8	20	0,8	22	3	1,0
NUKR47	47	20	66	25,6	40,5	9	24	0,8	27	4	1,0
NUKR52	52	20	66	25,6	40,5	9	24	0,8	31	4	1,0
NUKR62	62	24	80	30,6	49,5	11	28	1,3	38	4	1,0
NUKR72	72	24	80	30,6	49,5	11	28	1,3	44	4	1,1
NUKR80	80	30	100	37	63,0	15	35	1,0	47	4	1,1
NUKR90	90	30	100	37	63,0	15	35	1,0	47	4	1,1

descrizione	Massa g	Filettatura		velocità di base lubr. grasso rpm	coeff. di carico	
		G	ls mm		dinamico C	statico Co
					N	
NUKR35	164	M15x1,5	17	6.500	15.000	16.800
NUKR40	242	M18x1,5	19	5.500	18.400	22.600
NUKR47	380	M20x1,5	21	4.200	28.000	35.000
NUKR52	450	M20x1,5	21	4.200	29.000	37.500
NUKR62	795	M24x1,5	25	2.600	40.000	50.000
NUKR72	1.020	M24x1,5	25	2.600	44.500	60.000
NUKR80	1.600	M30x1,5	32	1.800	69.000	98.000
NUKR90	1.960	M30x1,5	32	1.800	79.000	117.000

PERNI FOLLI SUP SERIE NUKR



descrizione	dimensioni di ingombro														Massa
	D	de	B	B1 max	B2	B3	Be	C	C1	d1	d2	d3	e	rmin	
	mm														g
NUKRE35	35	20	52	22,6	29,5	--	12	18	3,8	16	27,6	--	1	0,60	177
NUKRE40	40	22	58	24,6	33,5	--	14	20	3,8	18	30	--	1	1,00	258
NUKRE47	47	24	66	25,6	40,5	9	18	24	0,8	20	27	4	1	1,00	400
NUKRE52	52	24	66	25,6	40,5	9	18	24	0,8	20	31	4	1	1,00	470
NUKRE62	62	28	80	30,6	49,5	11	22	28	1,3	24	38	4	1	1,00	824
NUKRE72	72	28	80	30,6	49,5	11	22	28	1,3	24	44	4	1	1,10	1050
NUKRE80	80	35	100	37	63	15	29	35	1,0	30	47	4	1,5	1,10	1670
NUKRE90	90	35	100	37	63	15	29	35	1,0	30	47	4	1,5	1,10	2020

descrizione	Filettatura		velocità di base lubr. grasso	coeff. di carico	
	G	lg		dinamico	statico
		mm	rpm	N	
NUKRE35	M16X1,5	17	6.500	15.300	18.700
NUKRE40	M18X1,5	19	5.500	18.700	24.900
NUKRE47	M20X1,5	21	4.200	28.500	37.500
NUKRE52	M20X1,5	21	4.200	29.000	40.500
NUKRE62	M24X1,5	25	2.600	40.000	55.000
NUKRE72	M24X1,5	25	2.100	45.000	65.000
NUKRE80	M30x1,5	32	1.800	69.000	104.000
NUKRE90	M30x1,5	32	1.800	78.000	123.000