

SUPPORTI

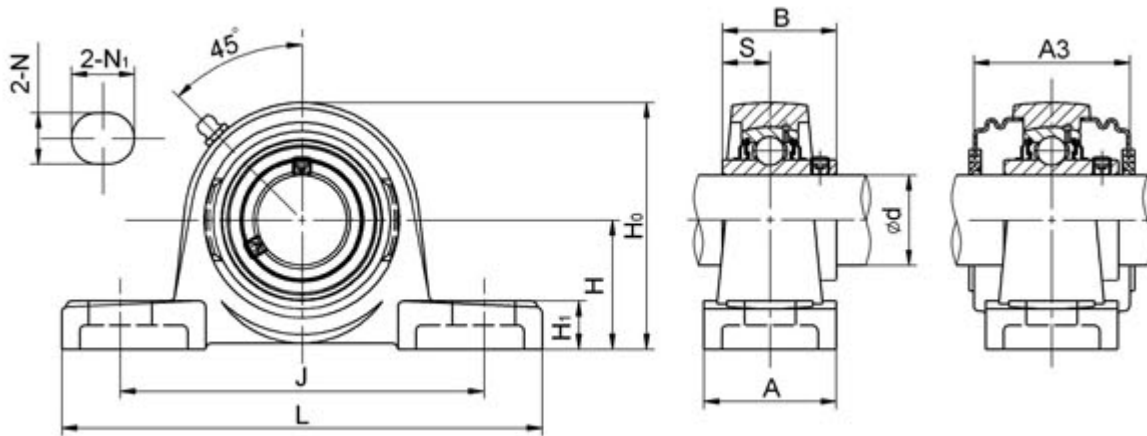
LDK



i nostri prodotti a magazzino

SERIE in GHISA

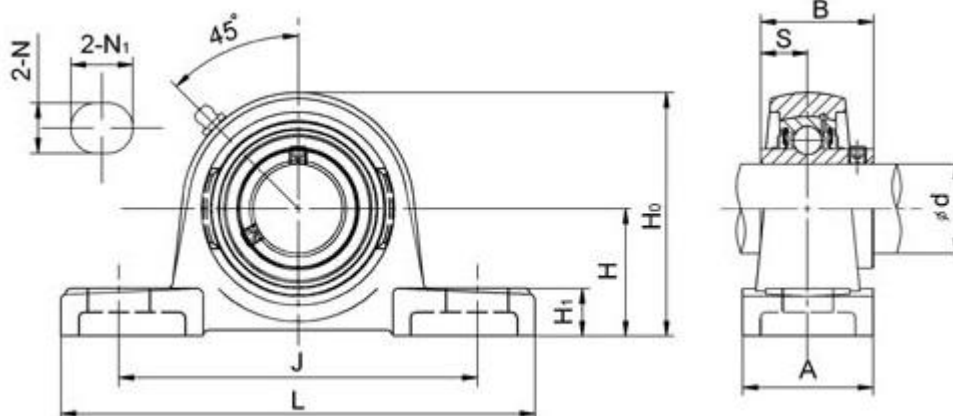
SERIE UCP 200 supporto dritto a piedini



descrizione	∅ mm	dimensioni mm											bullone mm	peso kg
		H	L	J	A	N	N1	H1	H0	B	S	A3		
UCP 201	12	30,2	127	95	38	13	19	14	61	31,0	12,7		M10	0,76
UCP 202	15	30,2	127	95	38	13	19	14	61	31,0	12,7		M10	0,74
UCP 203	17	30,2	127	95	38	13	19	14	61	31,0	12,7		M10	0,72
UCP 204	20	33,3	127	95	38	13	19	14	64	31,0	12,7	46,4	M10	0,70
UCP 205	25	36,5	140	105	38	13	19	15	71	34,1	14,3	48	M10	0,76
UCP 206	30	42,9	160	121	42	17	20	16	84	38,1	15,9	52	M14	1,25
UCP 207	35	47,6	167	126	48	17	20	17	92	42,9	17,5	59	M14	1,55
UCP 208	40	49,2	181	137	53	17	20	18	99	49,2	19,0	68,2	M14	1,90
UCP 209	45	54,0	190	146	54	17	20	20	106	49,2	19,0	70	M14	2,20
UCP 210	50	57,2	206	159	60	20	23	21	114	51,6	19,0	76	M16	2,75
UCP 211	55	63,5	220	172	60	20	23	23	125	55,6	22,2	76	M16	3,30
UCP 212	60	69,9	241	186	70	20	23	25	137	65,1	25,4	89	M16	4,70
UCP 213	65	76,2	262	203	70	25	28	26	149	65,1	25,4	89	M20	5,60
UCP 214	70	79,4	266	210	72	25	28	28	157	74,6	30,2	98	M20	6,60
UCP 215	75	82,6	272	217	72	25	28	28	159	77,8	33,3	97	M20	7,30
UCP 216	80	88,9	292	232	80	25	30	30	174	82,6	33,3	110	M20	9,00
UCP 217	85	95,2	310	247	82	25	28	32	185	85,7	34,1	114,2	M20	10,80
UCP 218	90	101,6	324	262	87	27	30	33	197	96,0	39,7	124	M22	13,00

SERIE UCP 300

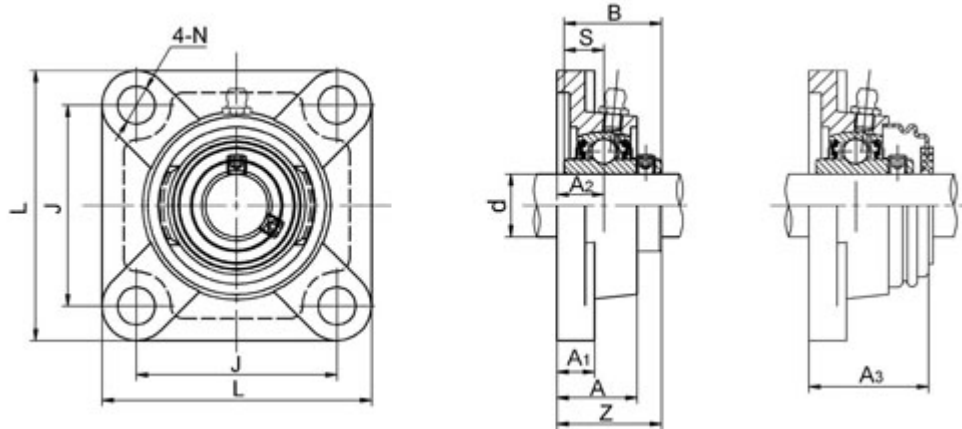
supporto dritto a piedini



descrizione	Ø mm	dimensioni mm										bullone mm	peso kg
		H	L	J	A	N	N1	H1	H0	B	S		
UCP 305	25	45	175	132	45	17	20	16	85	38	15	M14	1,40
UCP 306	30	50	180	140	50	17	20	18	95	43	17	M14	1,80
UCP 307	35	56	210	160	56	17	25	20	106	48	19	M14	2,80
UCP 308	40	60	220	170	60	17	25	24	116	52	19	M14	3,08
UCP 309	45	67	245	190	67	20	30	25	129	57	22	M16	4,10
UCP 310	50	75	275	212	75	20	35	27	143	61	22	M16	6,00
UCP 311	55	80	310	236	80	20	38	30	154	66	25	M16	7,40
UCP 312	60	85	330	250	85	25	38	32	165	71	26	M20	9,40
UCP 313	65	90	340	260	90	25	38	33	178	75	30	M20	10,00
UCP 314	70	95	360	280	90	27	40	35	187	78	33	M22	12,00
UCP 315	75	100	377	290	100	27	40	35	198	82	32	M22	14,00
UCP 316	80	106	398	300	110	27	40	40	210	86	34	M22	18,00
UCP 317	85	112	420	320	110	33	45	40	222	96	40	M27	20,00
UCP 318	90	118	430	330	110	33	45	45	235	96	40	M27	24,00
UCP 319	95	125	470	360	120	36	50	45	250	103	41	M30	26,50
UCP 320	100	140	488	380	120	36	50	50	275	108	42	M30	34,30
UCP 321	105	140	490	380	120	36	50	50	280	112	44	M30	36,60
UCP 322	110	150	520	400	140	40	55	55	300	117	46	M33	42,50
UCP 324	120	160	570	450	140	40	55	65	320	126	51	M33	53,50
UCP 326	130	180	600	480	140	40	55	75	355	135	54	M33	72,10
UCP 328	140	200	620	500	140	40	55	75	390	145	59	M33	89,10

SERIE UCF 200

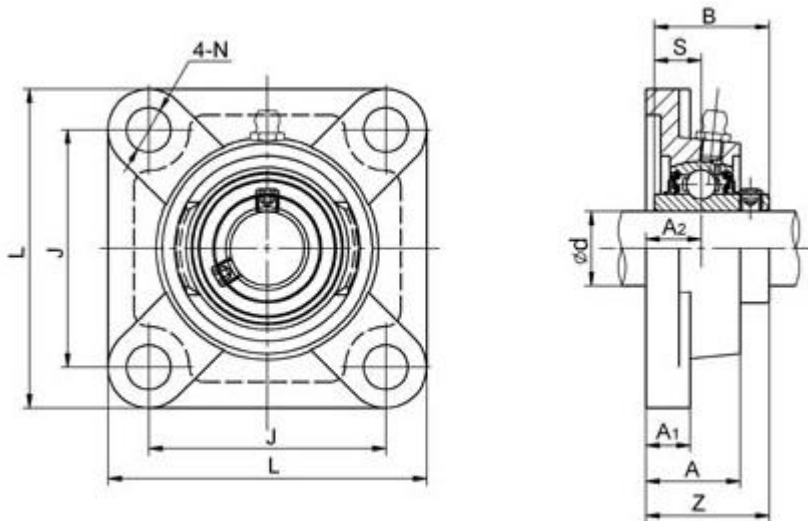
supporto a flangia quadra



descrizione	∅ mm	dimensioni mm										bullone mm	peso kg
		L	J	A2	A1	A	N	B	S	Z	A3		
UCF 201	12	86	64	15	12	25,5	12	31	12,7	33,3		M10	0,61
UCF 202	15	86	64	15	12	25,5	12	31	12,7	33,3		M10	0,61
UCF 203	17	86	64	15	12	25,5	12	31	12,7	33,3		M10	0,61
UCF 204	20	86	64	15	12	25,5	12	31	12,7	33,3	32,5	M10	0,61
UCF 205	25	95	70	16	14	27	12	34,1	14,3	35,8	40,0	M10	0,80
UCF 206	30	108	83	18	14	31	12	38,1	15,9	40,2	44,0	M10	1,00
UCF 207	35	117	92	19	16	34	14	42,9	17,5	44,4	48,5	M12	1,40
UCF 208	40	130	102	21	16	36	16	49,2	19	51,2	55,1	M14	1,80
UCF 209	45	137	105	22	18	38	16	49,2	19	52,2	57,0	M14	2,20
UCF 210	50	143	111	22	18	40	16	51,6	19	54,6	60,0	M14	2,40
UCF 211	55	162	130	25	20	43	19	55,6	22,2	58,4	63,0	M16	3,50
UCF 212	60	175	143	29	20	48	19	65,1	25,4	68,7	73,5	M16	4,20
UCF 213	65	187	149	30	22	50	19	65,1	25,4	69,7	74,5	M16	5,30
UCF 214	70	193	152	31	22	54	19	74,6	30,2	75,4	80,0	M16	5,90
UCF 215	75	200	159	34	22	56	19	77,8	33,3	78,5	82,5	M16	6,30
UCF 216	80	208	165	36	22	58	23	82,6	33,3	83,3	89,0	M20	7,30
UCF 217	85	220	175	36	24	63	23	85,7	34,1	87,6	92,1	M20	8,90
UCF 218	90	235	187	40	25	68	23	96	39,7	96,3	102,0	M20	11,60

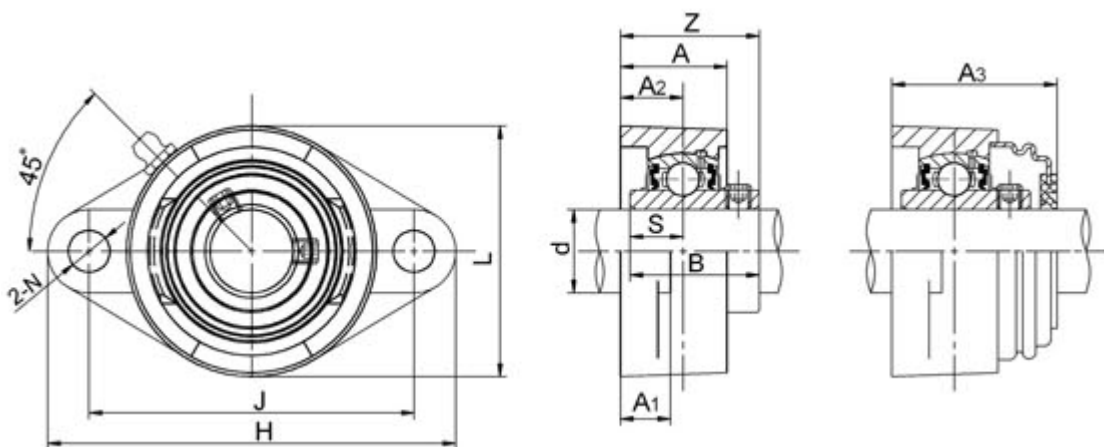
SERIE UCF 300

supporto a flangia quadra



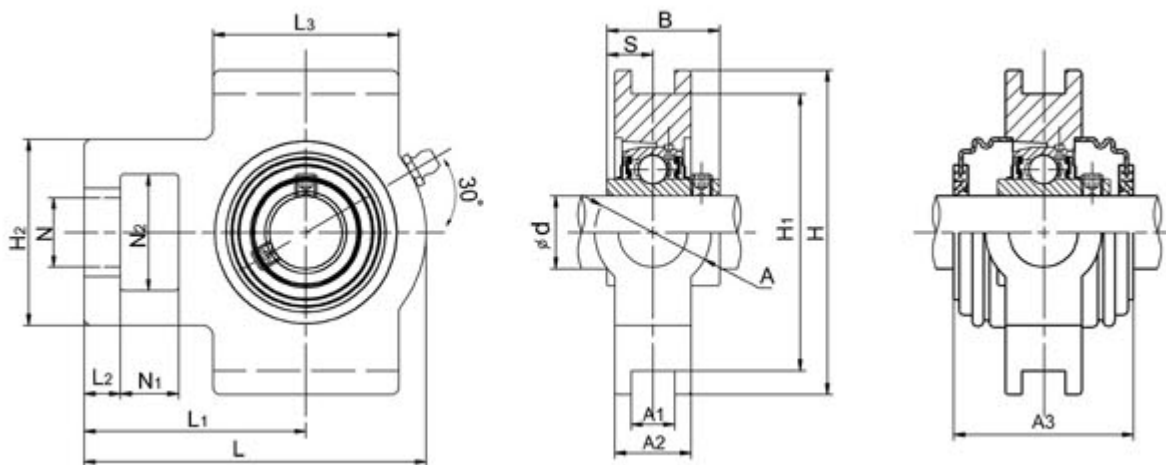
descrizione	∅ mm	dimensioni mm									bullone mm	peso kg
		L	J	A2	A1	A	N	B	S	Z		
UCF 305	25	110	80	16	13	29	16	38	15	39	M14	1,20
UCF 306	30	125	95	18	15	32	16	43	17	44	M14	1,80
UCF 307	35	135	100	20	16	36	19	48	19	49	M16	2,20
UCF 308	40	150	112	23	17	40	19	52	19	55	M16	2,90
UCF 309	45	160	125	25	18	44	19	57	22	61	M16	3,50
UCF 310	50	175	132	28	19	48	23	61	22	67	M20	4,80
UCF 311	55	185	140	30	20	52	23	66	25	71	M20	5,60
UCF 312	60	196	150	33	22	56	23	71	26	78	M20	6,70
UCF 313	65	208	166	33	22	58	23	75	30	78	M20	7,80
UCF 314	70	224	178	36	25	61	25	78	33	81	M22	10,10
UCF 315	75	236	184	39	25	66	25	82	32	89	M22	11,10
UCF 316	80	250	196	38	27	68	31	86	34	90	M27	12,80
UCF 317	85	260	204	44	27	74	31	96	40	100	M27	15,40
UCF 318	90	280	216	44	30	76	35	96	40	100	M30	19,00
UCF 319	95	290	228	59	30	94	35	103	41	121	M30	20,60
UCF 320	100	310	242	59	32	94	38	108	42	125	M33	25,70
UCF 321	105	310	242	59	32	94	38	112	44	128	M33	25,60
UCF 322	110	340	266	60	35	96	41	117	46	131	M36	38,00
UCF 324	120	370	290	65	40	110	41	126	51	140	M36	50,00
UCF 326	130	410	320	65	45	115	41	135	54	146	M36	66,00
UCF 328	140	450	350	75	55	125	41	145	59	141	M36	90,00

SERIE UCFL 200 supporto a flangia ovale



descrizione	ϕ mm	dimensioni mm											bullone mm	peso kg
		H	J	A2	A1	A	N	L	B	S	Z	A3		
UCFL 201	12	113	90	15	11	25,5	12	60	31	12,7	33,3		M10	0,51
UCFL 202	15	113	90	15	11	25,5	12	60	31	12,7	33,3		M10	0,51
UCFL 203	17	113	90	15	11	25,5	12	60	31	12,7	33,3		M10	0,51
UCFL 204	20	113	90	15	11	25,5	12	60	31	12,7	33,3	38,2	M10	0,51
UCFL 205	25	130	99	16	13	27	16	68	34,1	14,3	35,8	40,0	M14	0,60
UCFL 206	30	148	117	18	13	31	16	80	38,1	15,9	40,2	44,0	M14	0,90
UCFL 207	35	160	130	19	15	34	16	90	42,9	17,5	44,4	48,5	M14	1,20
UCFL 208	40	175	144	21	15	36	16	100	49,2	19	51,2	55,1	M14	1,50
UCFL 209	45	188	148	22	16	38	19	108	49,2	19	52,2	57,0	M16	1,90
UCFL 210	50	197	157	22	16	40	19	115	51,6	19	54,6	60,0	M16	2,20
UCFL 211	55	224	184	25	18	43	19	125	55,6	22,2	58,4	63,0	M16	3,00
UCFL 212	60	250	202	29	18	48	23	140	65,1	25,4	68,7	73,5	M20	4,00
UCFL 213	65	258	210	30	22	50	23	155	65,1	25,4	69,7	74,5	M20	5,00
UCFL 214	70	265	216	31	22	54	23	160	74,6	30,2	75,4	80,0	M20	5,60
UCFL 215	75	275	225	34	22	56	23	165	77,8	33,3	78,5	82,5	M20	6,20
UCFL 216	80	290	233	34	22	58	25	180	82,6	33,3	83,3	89,0	M22	7,80
UCFL 217	85	305	248	36	24	63	25	190	85,7	34,1	87,5	93,1	M22	9,80
UCFL 218	90	320	265	40	24	68	25	205	96	39,7	96,3	102,0	M22	12,40

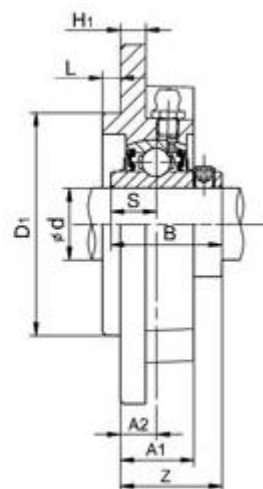
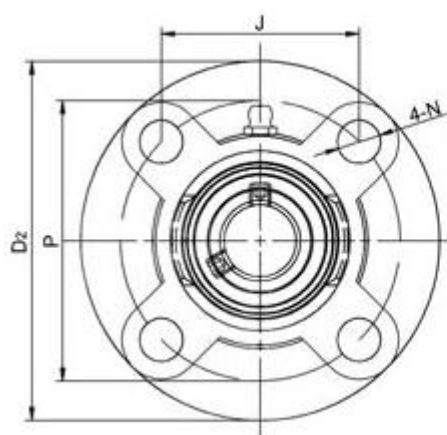
SERIE UCT 200 supporto dritto a T



descrizione	ø mm	dimensioni mm																peso kg
		N1	L2	H2	N2	N	L3	A1	H1	H	L	A	A2	L1	B	S	A3	
UCT 201	12	16	10	51	32	19	51	12	76	89	94	32	21	61	31	12,7		0,80
UCT 202	15	16	10	51	32	19	51	12	76	89	94	32	21	61	31	12,7		0,79
UCT 203	17	16	10	51	32	19	51	12	76	89	94	32	21	61	31	12,7		0,78
UCT 204	20	16	10	51	32	19	51	12	76	89	94	32	21	61	31	12,7	46,4	0,72
UCT 205	25	16	10	51	32	19	51	12	76	89	97	32	24	62	34,1	14,3	48,0	0,80
UCT 206	30	16	10	56	37	22	57	12	89	102	113	37	28	70	38,1	15,9	23,0	1,26
UCT 207	35	16	13	64	37	22	64	12	89	102	129	37	30	78	42,9	17,5	59,0	1,68
UCT 208	40	19	16	83	49	29	83	16	102	114	144	49	33	88	49,2	19	68,2	2,28
UCT 209	45	19	16	83	49	29	83	16	102	117	144	49	35	87	49,2	19	70,0	2,52
UCT 210	50	19	16	83	49	29	86	16	102	117	149	49	37	90	51,6	19	76,0	2,75
UCT 211	55	25	19	102	64	35	95	22	130	146	171	64	38	106	55,6	22,2	76,0	4,10
UCT 212	60	32	19	102	64	35	102	22	130	146	194	64	42	119	65,1	25,4	89,0	4,90
UCT 213	65	32	21	111	70	41	121	26	151	167	224	70	44	137	65,1	25,4	89,0	6,70
UCT 214	70	32	21	111	70	41	121	26	151	167	224	70	46	137	74,6	30,2	98,0	6,90
UCT 215	75	32	21	111	70	41	121	26	151	167	232	70	48	140	77,8	33,3	97,0	7,40
UCT 216	80	32	21	111	70	41	121	26	165	184	235	70	51	140	82,6	33,3	110,0	8,10
UCT 217	85	38	29	124	73	48	157	30	173	198	260	73	54	162	85,7	34,1	114,2	11,00
UCT 218	90	40	40	130	80	48	140	30	190	215	275	80	55	170	96	39,7		12,20

SERIE UCFC 200

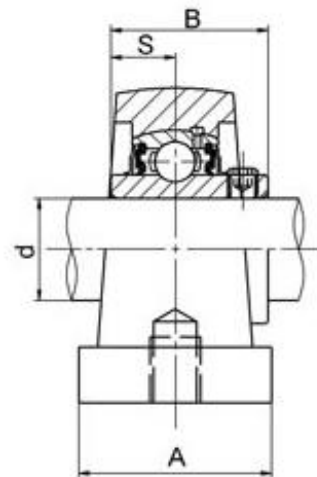
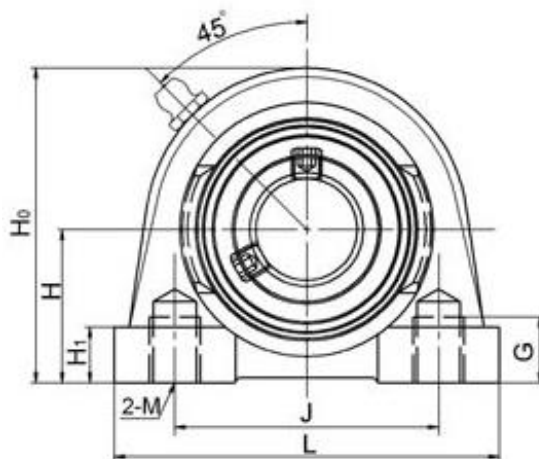
supporto flangia circolare con battuta



descrizione	∅ mm	dimensioni mm											bullone mm	peso kg	
		D2	P	J	A2	N	L	H1	A1	D1	B	S			Z
UCFC 201	12	100	78	55,1	10	12	5	7	20,5	62	31	12,7	28,3	M10	0,64
UCFC 202	15	100	78	55,1	10	12	5	7	20,5	62	31	12,7	28,3	M10	0,60
UCFC 203	17	100	78	55,1	10	12	5	7	20,5	62	31	12,7	28,3	M10	0,58
UCFC 204	20	100	78	55,1	10	12	5	7	20,5	62	31	12,7	28,3	M10	0,75
UCFC 205	25	115	90	63,6	10	12	6	7	21	70	34,1	14,3	29,8	M10	1,00
UCFC 206	30	125	100	70,7	10	12	8	8	23	80	38,1	15,9	32,2	M10	1,30
UCFC 207	35	135	110	77,8	11	14	8	9	26	90	42,9	17,5	36,4	M12	1,75
UCFC 208	40	145	120	84,8	11	14	10	9	26	100	49,2	19,0	41,2	M12	2,00
UCFC 209	45	160	132	93,3	10	16	12	14	26	105	49,2	19,0	40,2	M14	2,50
UCFC 210	50	165	138	97,6	10	16	12	14	28	110	51,6	19,0	42,6	M14	2,95
UCFC 211	55	185	150	106,1	13	19	12	15	30	125	55,6	22,2	46,4	M16	4,00
UCFC 212	60	195	160	113,1	17	19	12	15	35	135	65,1	25,4	56,7	M16	4,90
UCFC 213	65	205	170	120,2	16	19	14	15	36	145	65,1	25,4	55,7	M16	5,35
UCFC 214	70	215	177	125,1	17	19	14	18	38	150	74,6	30,2	61,4	M16	6,90
UCFC 215	75	220	184	130,1	18	19	16	18	39	160	77,8	33,3	62,5	M16	7,50
UCFC 216	80	240	200	141,4	18	23	16	18	42	170	82,6	33,3	67,3	M20	8,70
UCFC 217	85	250	208	147,1	18	23	18	20	45	180	85,7	34,1	69,6	M20	10,30
UCFC 218	90	265	220	155,5	22	23	18	20	50	190	96	39,7	78,3	M20	13,50

SERIE UCPA 200

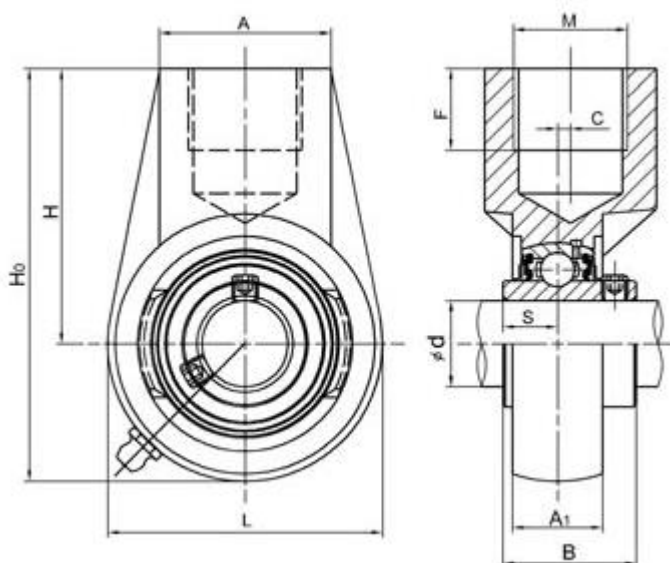
supporto dritto a piedini fori ciechi



descrizione	ϕ mm	dimensioni mm										peso kg
		H	L	J	A	G	H1	H0	M	B	S	
UCPA 201	12	30,2	76	52	38	13	11	62	M10	31,0	12,7	0,67
UCPA 202	15	30,2	76	52	38	13	11	62	M10	31,0	12,7	0,63
UCPA 203	17	30,2	76	52	38	13	11	62	M10	31,0	12,7	0,62
UCPA 204	20	30,2	76	52	38	13	11	62	M10	31,0	12,7	0,60
UCPA 205	25	36,5	84	56	38	15	12	72	M10	34,1	14,3	0,81
UCPA 206	30	42,9	94	66	48	18	12	84	M14	38,1	15,9	1,20
UCPA 207	35	47,6	110	80	48	20	13	95	M14	42,9	17,5	1,70
UCPA 208	40	49,2	116	84	54	20	13	100	M14	49,2	19,0	1,90
UCPA 209	45	54,2	120	90	54	25	13	108	M14	49,2	19,0	2,20
UCPA 210	50	57,2	130	94	60	25	14	116	M16	51,6	19,0	2,60
UCPA 211	55	63,5	140	104	66	25	14	125	M16	55,6	22,2	3,00
UCPA 212	60	69,9	150	114	68	25	17	138	M16	65,1	25,4	4,24

SERIE UCECH 200

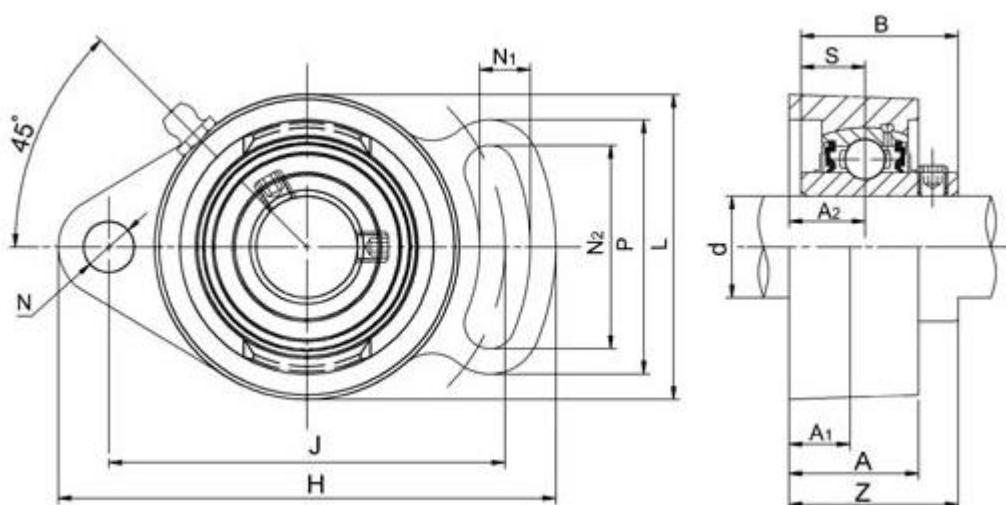
supporto di estremità



descrizione	∅ mm	dimensioni mm										peso kg
		L	H0	H	A	M(in)	F	C	A1	B	S	
UCECH 201	12	64	96	64	40	G3/4	19		21	31,0	12,7	0,75
UCECH 202	15	64	96	64	40	G3/4	19		21	31,0	12,7	0,73
UCECH 203	17	64	96	64	40	G3/4	19		21	31,0	12,7	0,72
UCECH 204	20	64	96	64	40	G3/4	19		21	31,0	12,7	0,70
UCECH 205	25	78	103	64	40	G3/4	19		24	34,1	14,3	0,74
UCECH 206	30	78	103	64	40	G3/4	19		28	38,1	15,9	0,91
UCECH 207	35	92	116	70	40	G3/4	19		30	42,9	17,5	1,19
UCECH 208	40	100	123	73	40	G3/4	19	2	33	49,2	16,0	1,36
UCECH 209	45	108	136	82	48	G1	21	5	35	49,2	19,0	1,78
UCECH 210	50	119	142	83	48	G1	21	5	37	51,6	19,0	1,93
UCECH 211	55	126	150	87	60	G5/4	25	7	38	55,6	22,2	3,50
UCECH 212	60	142	173	102	60	G5/4	28	9	42	65,1	25,4	3,90

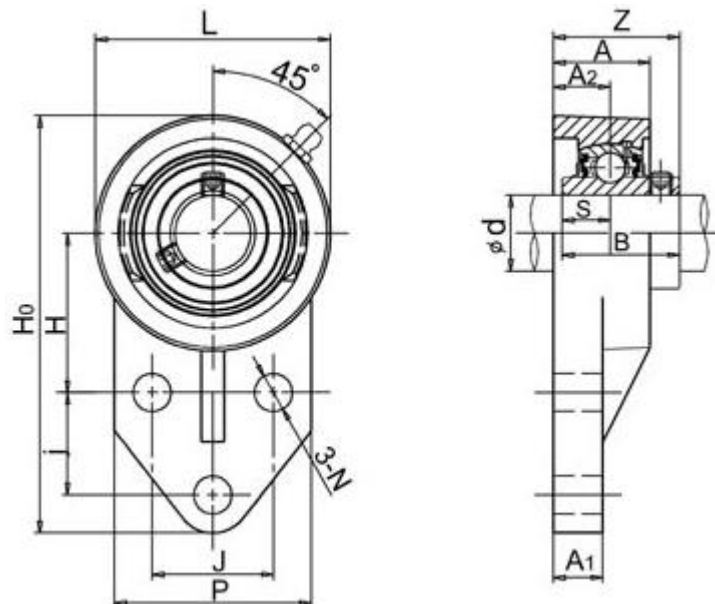
SERIE UCFA 200

supporto a flangia orientabile



descrizione	φ mm	dimensioni mm													bullone mm	peso kg
		H	J	A2	A1	A	N	N1	N2	L	P	B	S	Z		
UCFA 201	12	98	78	15	12	25,5	10	10	40	60	50	31,0	12,7	33,3	M8	0,53
UCFA 202	15	98	78	15	12	25,5	10	10	40	60	50	31,0	12,7	33,3	M8	0,49
UCFA 203	17	98	78	15	12	25,5	10	10	40	60	50	31,0	12,7	33,3	M8	0,48
UCFA 204	20	98	78	15	12	25,5	10	10	40	60	50	31,0	12,7	33,3	M8	0,46
UCFA 205	25	125	98	16	14	27	12	13	51	70	65	34,1	14,3	35,8	M10	0,69
UCFA 206	30	142	117	18	14	31	12	13	58	83	72	38,1	15,9	40,2	M10	1,00
UCFA 207	35	154	130	19	16	34	15	15	66	95	82	42,9	17,5	44,4	M12	1,50
UCFA 208	40	172	144	21	16	38	15	15	71	105	87	49,2	19,0	51,2	M12	1,80
UCFA 209	45	180	148	22	18	40	15	15	72	110	90	49,2	19,0	52,2	M14	2,10
UCFA 210	50	190	157	22	18	40	15	15	76	115	94	51,6	19,0	54,6	M14	2,30
UCFA 211	55	216	184	25	20	43	16	17	86	132	104	55,6	22,2	58,4	M14	3,60

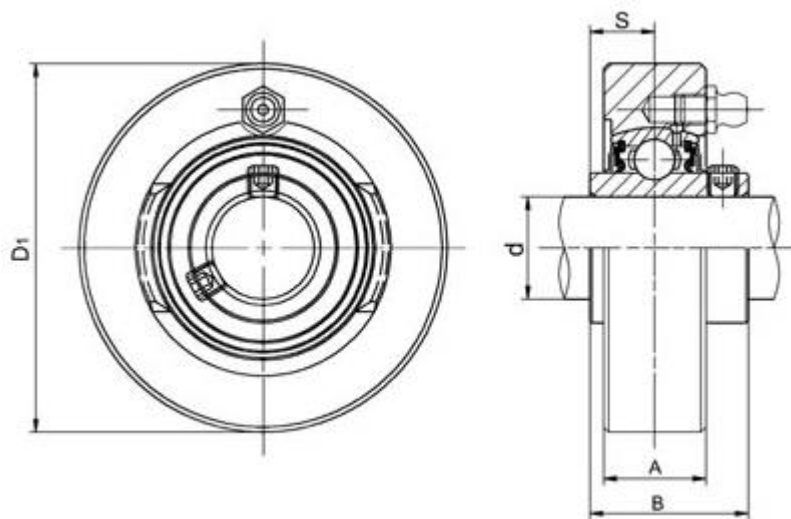
SERIE UCFB 200
 supporto a flangia
 con tre fori di fissaggio



descrizione	ø mm	dimensioni mm													bullone mm	peso kg
		H0	H	J	j	A2	A1	A	N	L	P	B	S	Z		
UCFB 201	12	110	42	32	27	15	13	25,5	10	62	52	31,0	12,7	33,3	M8	0,62
UCFB 202	15	110	42	32	27	15	13	25,5	10	62	52	31,0	12,7	33,3	M8	0,58
UCFB 203	17	110	42	32	27	15	13	25,5	10	60	52	31,0	12,7	33,3	M8	0,57
UCFB 204	20	110	42	32	27	15	13	25,5	10	62	52	31,0	12,7	33,3	M8	0,62
UCFB 205	25	116	45	34	27	16	13	27	10	68	56	34,1	14,3	35,7	M8	0,69
UCFB 206	30	130	50	40	29	18	13	31	10	79	65	38,1	15,9	40,2	M8	0,93
UCFB 207	35	144	55	46	32	19	15	34	10	90	70	42,9	17,5	44,4	M8	1,30
UCFB 208	40	164	60	50	41	21	16	36	12	100	78	49,2	19,0	51,2	M10	1,80
UCFB 209	45	174	65	54	43	22	18	38	12	106	80	49,2	19,0	52,2	M10	2,10
UCFB 210	50	184	68	58	46	22	18	40	12	112	86	51,6	19,0	54,6	M10	2,30

SERIE UCC 200

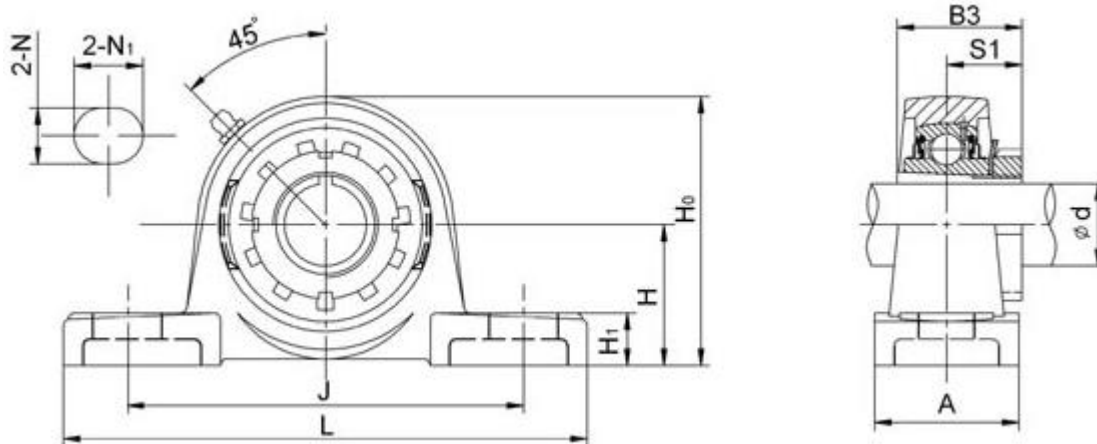
supporto a cartuccia



descrizione	ø mm	dimensioni mm				peso kg
		D1	A	B	S	
UCC 201	12	67	20	27,4	11,5	0,56
UCC 202	15	67	20	27,4	11,5	0,52
UCC 203	17	67	20	27,4	11,5	0,51
UCC 204	20	72	20	31	12,7	0,49
UCC 205	25	80	22	34,1	14,3	0,65
UCC 206	30	85	27	38,1	15,9	0,82
UCC 207	35	90	28	42,9	17,5	0,93
UCC 208	40	100	30	49,2	19,0	1,25
UCC 209	45	110	31	49,2	19,0	1,53
UCC 210	50	120	33	51,6	19,0	1,93
UCC 211	55	125	35	55,6	22,2	2,14
UCC 212	60	130	38	65,1	25,4	2,52
UCC 213	65	140	40	65,1	25,4	2,97

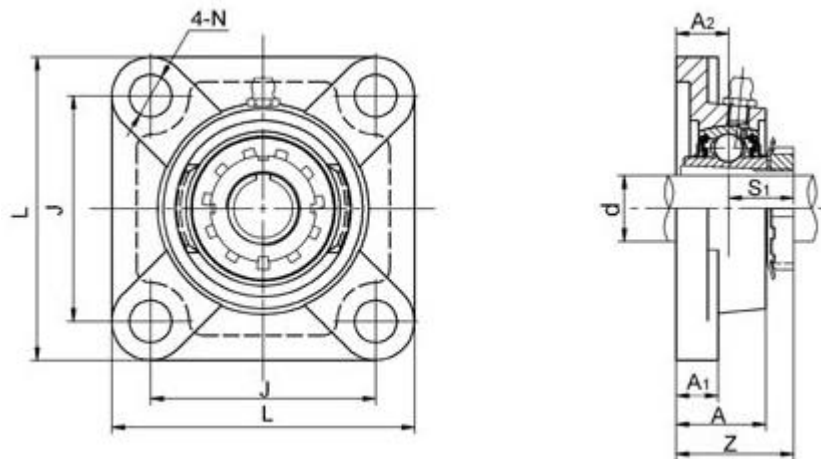
SERIE IN GHISA con BUSSOLA CONICA

SERIE UKP 200



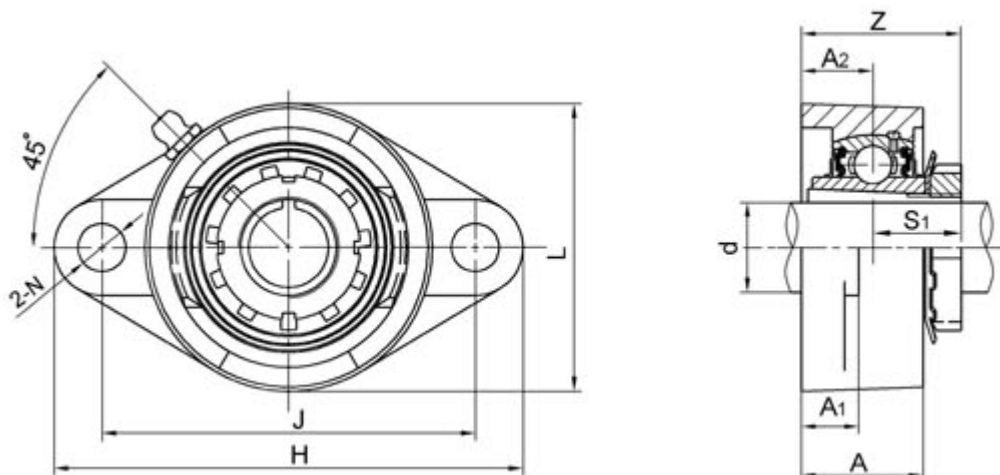
descrizione	ø mm	dimensioni mm										bullone mm	peso kg
		H	L	J	A	N	N1	H1	H0	B3	S1		
UKP 205 + H2305	20	36,5	140	105	38	13	19	15	71	35	18,5	M10	0,83
UKP 206 + H2306	25	42,9	160	121	42	17	20	16	84	38	20,5	M14	1,30
UKP 207 + H2307	30	47,6	167	126	48	17	20	17	92	43	22,5	M14	1,50
UKP 208 + H2308	35	49,2	181	137	53	17	20	18	99	46	24,5	M14	2,00
UKP 209 + H2309	40	54,0	190	146	54	17	20	20	106	50	26,0	M14	2,30
UKP 210 + H2310	45	57,2	206	159	60	20	23	21	114	55	27,5	M16	3,00
UKP 211 + H2311	50	63,5	218	172	60	20	23	23	125	59	28,5	M16	3,50
UKP 212 + H2312	55	69,9	241	186	70	20	23	25	137	62	31,0	M16	4,70
UKP 213 + H2313	60	76,2	262	203	70	25	28	26	149	65	32,0	M20	5,90
UKP 215 + H2315	65	82,6	272	217	72	25	28	28	159	73	35,5	M20	7,60
UKP 216 + H2316	70	88,9	292	232	80	25	30	30	174	78	39,0	M20	9,20
UKP 217 + H2317	75	95,2	310	247	84	25	28	32	185	82	40,0	M20	
UKP 218 + H2318	80	102	326	262	87	27	30	33	197	86	42,0	M22	

SERIE UKF 200



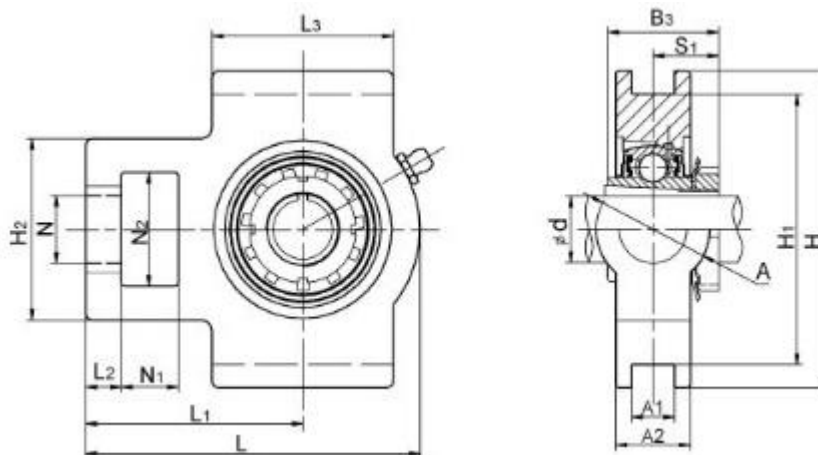
descrizione	∅ mm	dimensioni mm								bullone mm	peso kg
		L	J	A2	A1	A	N	S1	Z		
UKF 205 + H2305	20	95	70	16	14	27	12	18,5	34,5	M10	0,84
UKF 206 + H2306	25	108	83	18	14	31	12	20,5	38,5	M10	1,10
UKF 207 + H2307	30	117	92	19	16	34	14	22,5	41,5	M12	1,60
UKF 208 + H2308	35	130	102	21	16	36	16	24,5	45,5	M14	1,90
UKF 209 + H2309	40	137	105	22	18	38	16	26,0	48,0	M14	2,30
UKF 210 + H2310	45	143	111	22	18	40	16	27,5	49,5	M14	2,60
UKF 211 + H2311	50	162	130	25	20	43	19	28,5	53,5	M16	3,40
UKF 212 + H2312	55	175	143	29	20	48	19	31,0	60,0	M16	4,10
UKF 213 + H2313	60	187	149	30	22	50	19	32,0	62,0	M16	5,50
UKF 215 + H2315	65	200	159	34	22	56	19	35,5	69,5	M16	6,70
UKF 216 + H2316	70	208	165	34	22	58	23	39,0	73,0	M20	7,50
UKF 217 + H2317	75	220	175	36	24	63	23	40,0	76,0	M20	9,10
UKF 218 + H2318	80	235	187	40	25	68	23	42,0	82,0	M20	11,80

SERIE UKFL 200



descrizione	∅ mm	dimensioni mm									bullone mm	peso kg
		H	J	A2	A1	A	N	L	S1	Z		
UKFL 205 + H2305	20	130	99	16	13	27	16	68	18,5	34,5	M14	0,60
UKFL 206 + H2306	25	148	117	18	13	31	16	80	20,5	38,5	M14	0,96
UKFL 207 + H2307	30	160	130	19	15	34	16	90	22,5	41,5	M14	1,30
UKFL 208 + H2308	35	175	144	21	15	36	16	100	24,5	45,5	M14	1,60
UKFL 209 + H2309	40	188	148	22	16	38	19	108	26,0	48,0	M16	2,00
UKFL 210 + H2310	45	197	157	22	16	40	19	115	27,5	49,5	M16	2,30
UKFL 211 + H2311	50	224	184	25	18	43	19	125	28,5	53,5	M16	3,30
UKFL 212 + H2312	55	250	202	29	18	48	23	140	31,0	60,0	M20	4,00
UKFL 213 + H2313	60	258	210	30	22	50	23	155	32,0	62,0	M20	5,10
UKFL 215 + H2315	65	275	225	34	22	56	23	165	35,5	69,5	M20	6,40
UKFL 216 + H2316	70	290	233	34	22	58	25	180	39,0	73,0	M22	8,00

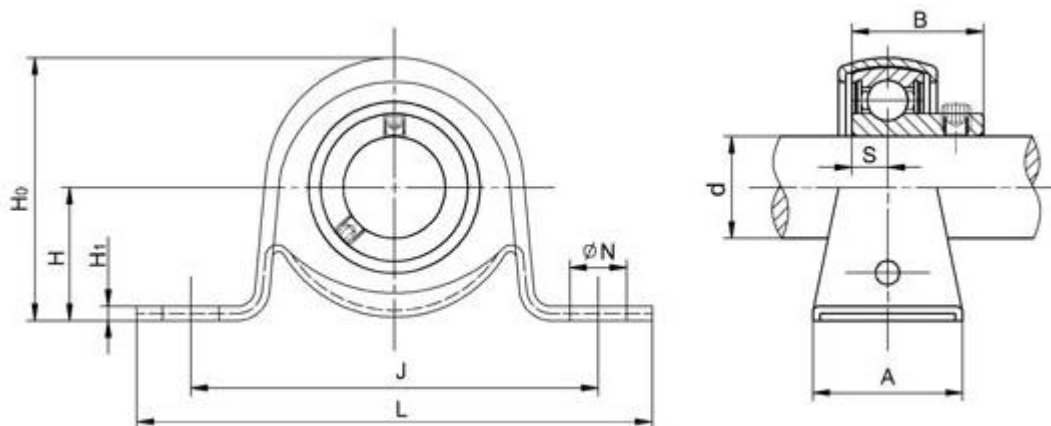
SERIE UKT 200



descrizione	∅ mm	dimensioni mm														peso kg	
		N1	L2	H2	N2	N	L3	A1	H1	H	L	A	A2	L1	B3		S1
UKT 205 + H2305	20	16	10	51	32	19	51	12	76	89	97	32	24	62	35,0	18,5	0,80
UKT 206 + H2306	25	16	10	56	37	22	57	12	89	102	113	37	28	70	38,0	20,5	1,26
UKT 207 + H2307	30	16	13	64	37	22	64	12	89	102	129	37	30	78	43,0	22,5	1,68
UKT 208 + H2308	35	19	16	83	49	29	83	16	102	114	144	49	33	88	46,0	24,5	2,28
UKT 209 + H2309	40	19	16	83	49	29	83	16	102	117	144	49	35	87	50,0	26,0	2,52
UKT 210 + H2310	45	19	16	83	49	29	86	16	102	117	149	49	37	90	55,0	27,5	2,75
UKT 211 + H2311	50	25	19	102	64	35	95	22	130	146	171	64	38	106	59,0	28,5	4,10
UKT 212 + H2312	55	32	19	102	64	35	102	22	130	146	194	64	42	119	62,0	31,0	4,90
UKT 213 + H2313	60	32	21	111	70	41	121	26	151	167	224	70	44	137	65,0	32,0	6,70
UKT 215 + H2315	65	32	21	111	70	41	121	26	151	167	232	70	48	140	73,0	35,5	7,40
UKT 216 + H2316	70	32	21	111	70	41	121	26	165	184	235	70	51	140	78,0	39,0	8,10
UKT 217 + H2317	75	38	29	124	73	48	157	30	173	198	260	73	54	162	82,0	40,0	11,00

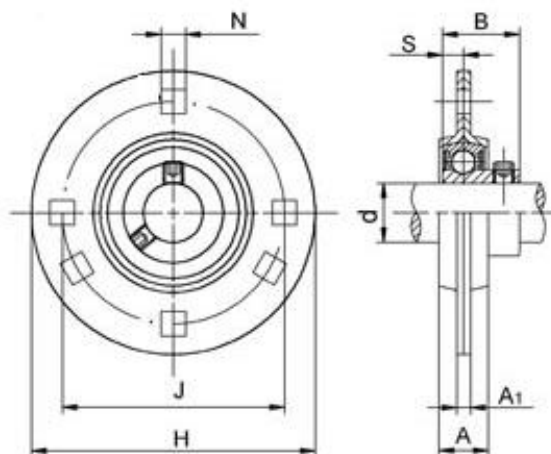
SERIE in LEGA ACCIAIO STAMPATO

SERIE SBPP 200 supporto dritto a piedini



descrizione	∅ mm	dimensioni mm									bullone mm	peso kg
		L	J	H	H1	H0	N	A	B	S		
SBPP 201	12	86	68	22,2	2,4	43,4	9,5	25	22	6,0	M8	0,15
SBPP 202	15	86	68	22,2	2,4	43,4	9,5	25	22	6,0	M8	0,15
SBPP 203	17	86	68	22,2	2,4	43,4	9,5	25	22	6,0	M8	0,15
SBPP 204	20	98	76	25,4	3,0	50,4	9,5	32	25	7,0	M8	0,22
SBPP 205	25	108	86	28,6	4,0	56,5	11,5	32	27	7,5	M10	0,31
SBPP 206	30	117	95	33,3	4,0	66,3	11,5	38	30	8,0	M10	0,43
SBPP 207	35	130	106	39,7	5,0	78,2	11,5	43	32	8,5	M10	0,63
SBPP 208	40	148	120	43,7	5,0	85,8	12,0	44	34	9,0	M10	0,90
SBPP 209	45	156	128	46,8	6,0	92,3	13,0	45	36	9,5	M10	1,20

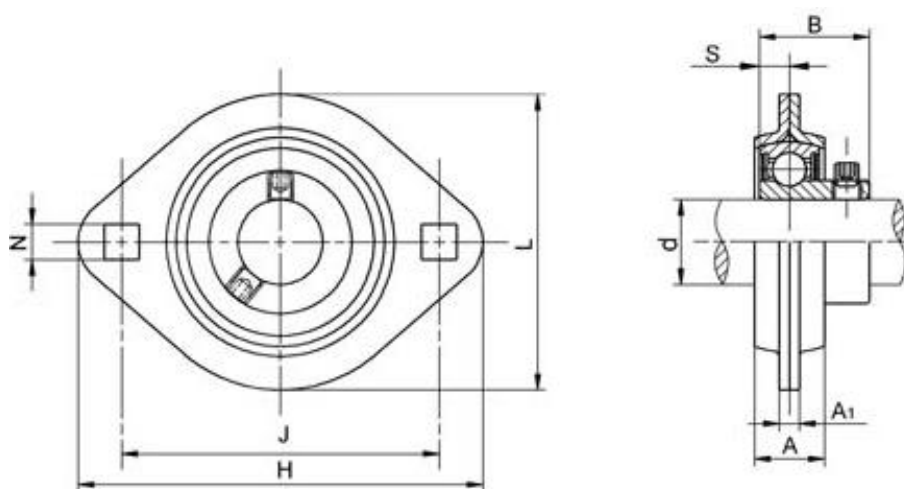
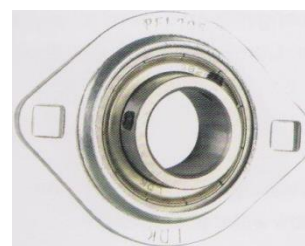
SERIE SBPF 200
supporto a flangia cilindrica
con tre fori



descrizione	∅ mm	dimensioni mm							bullone mm	peso kg
		H	J	A	A1	N	B	S		
SBPF 201	12	81	63,5	14	4	7,0	22	6,0	M6	0,23
SBPF 202	15	81	63,5	14	4	7,0	22	6,0	M6	0,23
SBPF 203	17	81	63,5	14	4	7,0	22	6,0	M6	0,23
SBPF 204	20	90	71	16	4	9,0	25	7,0	M8	0,26
SBPF 205	25	95	76	19	4	9,0	27	7,5	M8	0,35
SBPF 206	30	113	90	19	5	11,0	30	8,0	M10	0,46
SBPF 207	35	122	100	20	5	11,0	32	8,5	M10	0,73
SBPF 208	40	148	119	21	7	13,5	34	9,0	M12	0,94

SERIE SBPFL 200

supporto a flangia ovale con due fori



descrizione	Ø mm	dimensioni mm								bullone mm	peso kg
		H	J	L	A	A1	N	B	S		
SBPFL 201	12	81	63,5	59	14	4	7,0	22	6,0	M6	0,23
SBPFL 202	15	81	63,5	59	14	4	7,0	22	6,0	M6	0,23
SBPFL 203	17	81	63,5	59	14	4	7,0	22	6,0	M6	0,23
SBPFL 204	20	90	71	67	17	4	9,0	25	7,0	M8	0,26
SBPFL 205	25	95	76	71	18	4	9,0	27	7,5	M8	0,35
SBPFL 206	30	113	90	84	19	5	11,0	30	8,0	M10	0,46
SBPFL 207	35	122	100	94	22	5	11,0	32	8,5	M10	0,73
SBPFL 208	40	147	119	105	23	7	13,5	34	9,0	M12	0,94