

CATALOGO

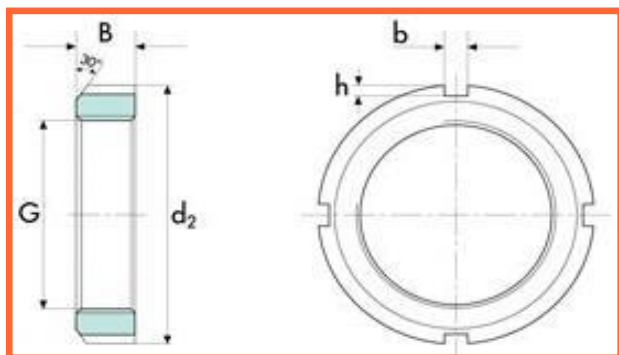
GHIERE

ROSETTE

BUSSOLE H



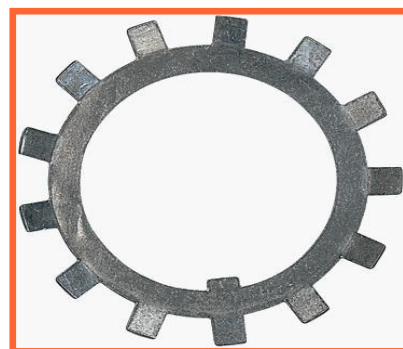
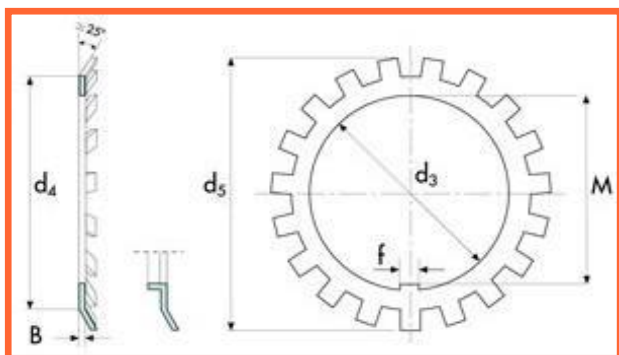
GHIERE di BLOCCAGGIO



TIPO	G	d2	B	b	h
KM0	M10X0,75	18	4	3	2
KM1	M12X1	22	4	3	2
KM2	M15X1	25	5	4	2
KM3	M17X1	28	5	4	2
KM4	M20X1	32	6	4	2
KM5	M25X1,5	38	7	5	2
KM6	M30X1,5	45	7	5	2
KM7	M35X1,5	52	8	5	2
KM8	M40X1,5	58	9	6	2,5
KM9	M45X1,5	65	10	6	2,5
KM10	M50X1,5	70	11	6	2,5
KM11	M55X2	75	11	7	3
KM12	M60X2	80	11	7	3
KM13	M65X2	85	12	7	3
KM14	M70X2	92	12	8	3,5
KM15	M75X2	98	13	8	3,5
KM16	M80X2	105	15	8	3,5
KM17	M85X2	110	16	8	3,5
KM18	M90X2	120	16	10	4

TIPO	G	d2	B	b	h
KM19	M95X2	125	17	10	4
KM20	M100X2	130	18	10	4
KM21	M105X2	140	18	12	5
KM22	M110X2	145	19	12	5
KM23	M115X2	150	19	12	5
KM24	M120X2	155	20	12	5
KM25	M125X2	160	21	12	5
KM26	M130X2	165	21	12	5
KM27	M135X2	175	22	14	6
KM28	M140X2	180	22	14	6
KM29	M145X2	190	24	14	6
KM30	M150X2	195	24	14	6
KM31	M155X3	200	25	16	7
KM32	M160X3	210	25	16	7
KM33	M165X3	210	26	16	7
KM34	M170X3	220	26	16	7
KM36	M180X3	230	27	18	8
KM38	M190X3	240	28	18	8
KM40	M200X3	250	29	18	8

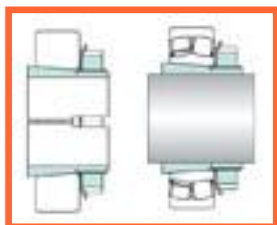
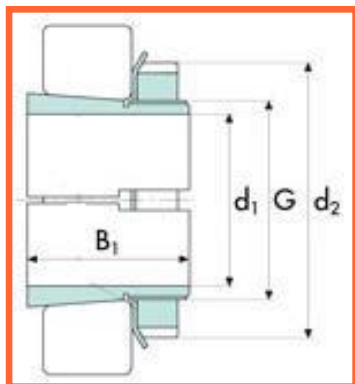
ROSETTE di SICUREZZA



TIPO	d3	B~	f	M	d4	d5
MB0	10	1,00	3	8,50	135	21
MB1	12	1,00	3	10,50	17	25
MB2	15	1,00	4	13,50	21	28
MB3	17	1,00	4	15,50	24	32
MB4	20	1,00	4	18,50	26	36
MB5	25	1,25	5	23,00	32	42
MB6	30	1,25	5	27,50	38	49
MB7	35	1,25	6	32,50	44	57
MB8	40	1,25	6	37,50	50	62
MB9	45	1,25	6	42,50	56	69
MB10	50	1,25	6	47,50	61	74
MB11	55	1,50	8	52,50	67	81
MB12	60	1,50	8	57,50	73	86
MB13	65	1,50	8	62,50	79	92
MB14	70	1,50	8	66,50	85	98
MB15	75	1,50	8	71,50	90	104
MB16	80	1,75	10	76,50	95	112
MB17	85	1,75	10	81,50	102	119
MB18	90	1,75	10	86,50	108	126
MB19	95	1,75	10	91,50	113	133
MB20	100	1,75	12	96,50	120	142

TIPO	d3	B~	f	M	d4	d5
MB21	105	1,75	12	100,5	126	145
MB22	110	1,75	12	105,5	133	154
MB23	115	2,00	12	110,5	137	159
MB24	120	2,00	14	115,0	138	164
MB25	125	2,00	14	120,0	148	170
MB26	130	2,00	14	125,0	149	175
MB27	135	2,00	14	130,0	160	185
MB28	140	2,00	16	135,0	160	192
MB29	145	2,00	16	140,0	172	202
MB30	150	2,00	16	145,0	171	205
MB31	155	2,50	16	147,5	182	212
MB32	160	2,50	18	154,0	182	217
MB33	165	2,50	18	158,0	193	222
MB34	170	2,50	18	164,0	193	232
MB36	180	2,50	20	174,0	203	242
MB38	190	2,50	20	184,0	214	252
MB40	200	2,50	20	194,0	226	262
MB44	220	3,00	24	213,0	250	292
MB48	240	3,00	24	233,0	270	312
MB52	260	3,00	28	253,0	300	342
MB56	280	3,00	28	273,0	320	362

BUSSOLE di TRAZIONE H



TIPO	d1	G	d2	B1
H204	17	20	32	24
H205	20	25	38	26
H206	25	30	45	27
H207	30	35	52	29
H208	35	40	58	31
H209	40	45	65	33
H210	45	50	70	35
H211	50	55	75	37
H212	55	60	80	38
H213	60	65	85	40
H214	60	70	92	41
H215	65	75	98	43
H216	70	80	105	46
H217	75	85	110	50
H218	80	90	120	52
H219	85	95	125	55
H220	90	100	130	58
H221	95	105	130	60
H222	100	110	145	63

TIPO	d1	G	d2	B1
H304	17	20	32	28
H305	20	25	38	29
H306	25	30	45	31
H307	30	35	52	35
H308	35	40	58	36
H309	40	45	65	39
H310	45	50	70	42
H311	50	55	75	45
H312	55	60	80	47
H313	60	65	85	50
H314	60	70	92	52
H315	65	75	98	55
H316	70	80	105	59
H317	75	85	110	63
H318	80	90	120	65
H319	85	95	125	68
H320	90	100	130	71
H321	95	105	130	74
H322	100	110	145	77

BUSSELE di TRAZIONE H

TIPO	d1	G	d2	B1
H2304	17	20	32	31
H2305	20	25	38	35
H2306	25	30	45	38
H2307	30	35	52	43
H2308	35	40	58	46
H2309	40	45	65	50
H2310	45	50	70	55
H2311	50	55	75	59
H2312	55	60	80	62
H2313	60	65	85	65
H2314	60	70	92	68
H2315	65	75	98	73
H2316	70	80	105	78
H2317	75	85	110	82
H2318	80	90	120	86
H2319	85	95	110	90
H2320	90	100	130	97
H2321	95	105	130	101
H2322	100	110	145	105
H2324	110	120	155	112
H2326	115	130	165	121
H2328	125	140	180	131
H2330	135	150	195	139
H2332	140	160	210	147
H2336	160	180	230	161
H2338	170	190	240	163
H2340	180	200	250	176
H2344	200	220	280	188
H2348	220	240	300	199
H2352	240	260	330	211
H2356	260	280	350	224

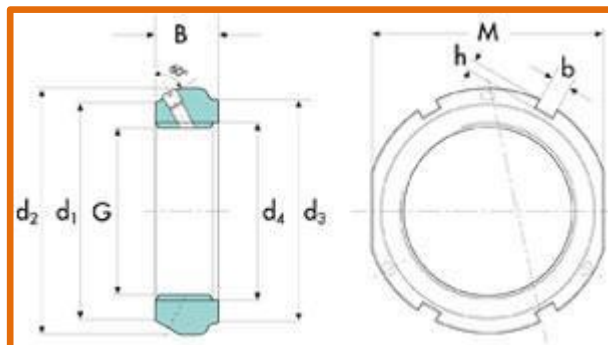
TIPO	d1	G	d2	B1
H3122	100	110	145	81
H3124	110	120	155	88
H3126	115	130	165	92
H3128	125	140	180	97
H3130	135	150	195	111
H3132	140	160	210	119
H3134	150	170	220	122
H3136	160	180	230	131
H3138	170	190	240	141
H3140	180	200	250	150
H3144	200	220	280	161
H3148	220	240	300	172
H3152	240	260	330	190
H3156	260	280	350	195
H3160	280	300	380	208
H3164	300	320	400	226
H3168	320	340	440	254
H3172	340	360	460	259
H3176	360	380	490	264
H3180	380	400	520	272
H3184	400	420	540	304
H3188	410	440	560	307
H3192	430	460	280	326
H3196	450	480	620	335
H3260	280	300	380	240
H3264	300	320	400	258
H3268	320	340	440	288
H3272	340	360	460	299
H3276	360	380	490	310
H3280	380	400	520	328
H3284	400	420	540	352
H3288	410	440	560	361
H3292	430	460	580	382
H3296	450	480	620	397

BUSSOLE di TRAZIONE H

TIPO	d1	G	d2	B1
H3024	110	120	145	72
H3026	115	130	155	80
H3028	125	140	165	82
H3030	135	150	180	87
H3032	140	160	190	93
H3034	150	170	200	101
H3036	160	180	210	109
H3038	170	190	220	112
H3040	180	200	240	120
H3044	200	220	260	126
H3048	220	240	290	133
H3052	240	260	310	145
H3056	260	280	330	152
H3060	280	300	360	168
H3064	300	320	380	171
H3068	320	340	400	187
H3072	340	360	420	188
H3076	360	380	450	193
H3080	380	400	470	210
H3084	400	420	490	212
H3088	410	440	520	228
H3092	430	460	540	234
H3096	450	480	560	237

TIPO	d1	G	d2	B1
H3924	110	120	145	60
H3926	115	130	155	65
H3928	125	140	165	66
H3930	135	150	180	76
H3932	140	160	190	78
H3934	150	170	200	79
H3936	160	180	210	87
H3938	170	190	220	89
H3940	180	200	240	98
H3944	200	220	260	96
H3948	220	240	290	101
H3952	240	260	310	116
H3956	260	280	330	121
H3960	280	300	360	140
H3964	300	320	380	140
H3968	320	340	400	144
H3972	340	360	420	144
H3976	360	380	450	164
H3980	380	400	470	168
H3984	400	420	490	168
H3988	410	440	520	189
H3992	430	460	540	189
H3996	450	480	560	20

GHIERE di BLOCCAGGIO - con grani di fermo



TIPO	G	d1	d2	d3	d4	B	b	h	M
KMT0	M10X0,75	21	28	23	11	14	41	2	24
KMT1	M12X1	23	30	25	13	14	4	2	27
KMT2	M15X1	26	33	28	16	16	4	2	30
KMT3	M17X1	29	37	33	18	18	5	2	34
KMT4	M20X1	32	40	35	21	18	5	2	36
KMT5	M25X1,5	36	44	39	26	20	5	2	41
KMT6	M30X1,5	41	49	44	32	20	5	2	46
KMT7	M35X1,5	46	54	49	38	22	5	2	50
KMT8	M40X1,5	54	65	59	42	22	6	2,5	60
KMT9	M45X1,5	60	70	64	48	22	6	2,5	65
KMT10	M50X1,5	64	75	68	52	25	7	3	70
KMT11	M55X2	74	85	78	58	25	7	3	80
KMT12	M60X2	78	90	82	62	26	8	3,5	85
KMT13	M65X2	83	95	87	68	28	8	3,5	90
KMT14	M70X2	88	100	92	72	28	8	3,5	95
KMT15	M75X2	93	105	97	77	28	8	3,5	100
KMT16	M80X2	98	110	100	83	32	8	3,5	--
KMT17	M85X2	107	120	110	88	32	10	4	--
KMT18	M90X2	112	125	115	93	32	10	4	--
KMT19	M95X2	117	130	120	98	32	10	4	--
KMT20	M100X2	122	135	125	103	32	10	4	--

TIPO	G	d1	d2	d3	d4	B	b	h	M
KMT22	M110X2	132	145	134	112	32	10	4	--
KMT24	M120X2	142	155	144	122	32	10	4	--
KMT26	M130X2	152	165	154	132	32	12	5	--
KMT28	M140X2	162	175	164	142	32	14	6	--
KMT30	M150X2	172	185	174	152	32	14	6	--
KMT32	M160X3	182	195	184	162	32	14	6	--
KMT34	M170X3	192	205	192	172	32	14	6	--
KMT36	M180X3	202	215	204	182	32	16	7	--
KMT38	M190X3	212	225	214	192	32	16	7	--
KMT40	M200X3	222	235	224	202	32	18	8	--