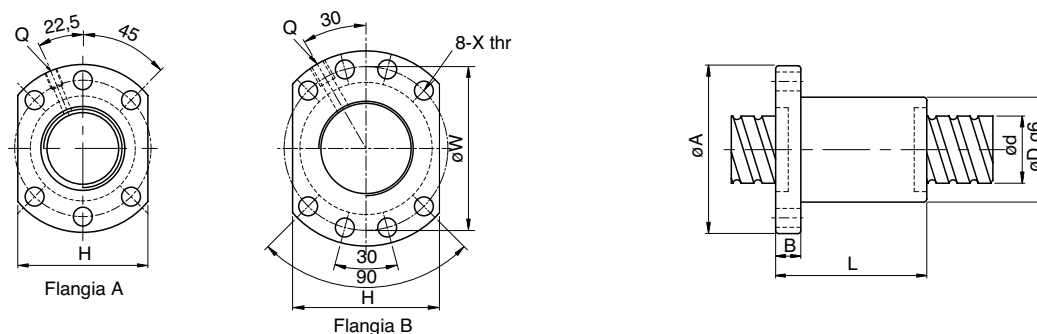


VITI A SFERE



Tabelle dimensionali

2.1 FSU DIN69051 - Modello singolo con gioco


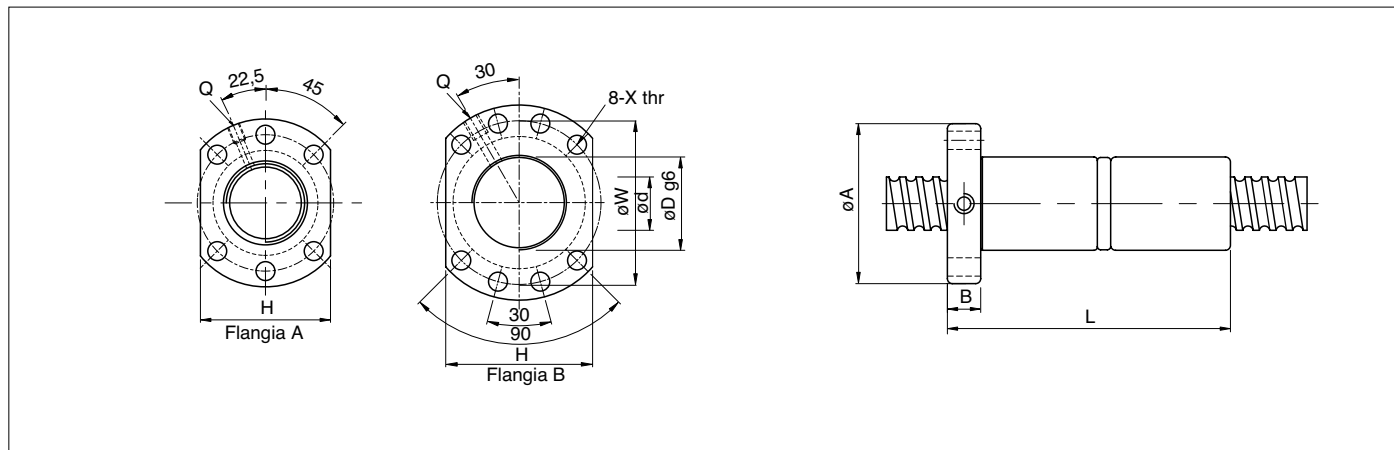
Unità di misura in mm

Modello n.	d	l	D _a	D	A	B	L	W	X	Flangia	H	Q	n	C _a (Kgf)	C _{oa} (Kgf)
1604-4**	16	4	2,381	28	48	10	45	38	5,5	A	40	M6	4	944	1.254
1605-3	16	5	3,175	28	48	10	42	38	5,5	A	40	M6	3	1.049	1.144
1605-4*	16	5	3,175	28	48	10	50	38	5,5	A	40	M6	4	1.344	1.525
1610-3	16	10	3,175	28	48	12	65	38	5,5	A	40	M6	3	1.084	1.232
2005-3	20	5	3,175	36	58	10	47	47	6,6	A	44	M6	3	1.181	1.496
2005-4*	20	5	3,175	36	58	10	53	47	6,6	A	44	M6	4	1.512	1.995
2006-3**	20	6	3,969	36	58	10	52	47	6,6	A	44	M6	3	1.569	1.788
2010-3	20	10	3,969	36	58	10	68	47	6,6	A	44	M6	3	1.621	1.925
2504-4**	25	4	2,381	40	62	11	46	51	6,6	A	48	M6	4	1.178	2.046
2505-3	25	5	3,175	40	62	10	47	51	6,6	A	48	M6	3	1.330	1.936
2505-4*	25	5	3,175	40	62	10	53	51	6,6	A	48	M6	4	1.704	2.581
2510-3	25	10	4,762	40	62	12	75	51	6,6	A	48	M6	3	2.250	2.772
2510-4	25	10	4,762	40	62	12	85	51	6,6	A	48	M6	4	2.881	3.695
3205-4*	32	5	3,175	50	80	12	53	65	9	A	62	M6	4	1.924	3.403
3206-4**	32	6	3,969	50	80	12	58	65	9	A	62	M6	4	2.598	4.217
3210-3	32	10	6,35	50	80	16	77,5	65	9	A	62	M6	3	3.775	5.877
3210-4	32	10	6,35	50	80	16	90	65	9	A	62	M6	4	4.834	7.835
4005-4*	40	5	3,175	63	93	16	56	78	9	B	70	M8	4	2.142	4.342
4006-4**	40	6	3,969	63	93	14	60	78	9	B	70	M6	4	2.877	5.318
4010-4	40	10	6,35	63	93	18	93	78	9	B	70	M8	4	5.399	10.074
5006-4**	50	6	3,969	75	110	15	62	93	11	B	85	M8	4	3.203	6.784
5010-4	50	10	6,35	75	110	18	93	93	11	B	85	M8	4	5.933	12.313
6310-4	63	10	6,35	90	125	18	93	108	11	B	95	M8	4	6.700	16.230
6320-3	63	20	9,525	95	135	20	138	115	13,5	B	100	M8	3	8.957	17.945
8010-4	80	10	6,35	105	145	20	98	125	13,5	B	110	M8	4	7.547	21.268
8020-3	80	20	9,525	125	165	25	143	145	13,5	B	130	M8	3	10.168	23.611

- Versione senza tenute
- ▲ Sfere da 3,5 mm, ordinare vite dedicata
- * Disponibile passo sinistro - Per consegna contattare ufficio vendite
- ** Disponibilità solo su richiesta - Per consegna contattare ufficio vendite

Tabelle dimensionali

2.2 FDU DIN69051 - Modello doppio precaricato



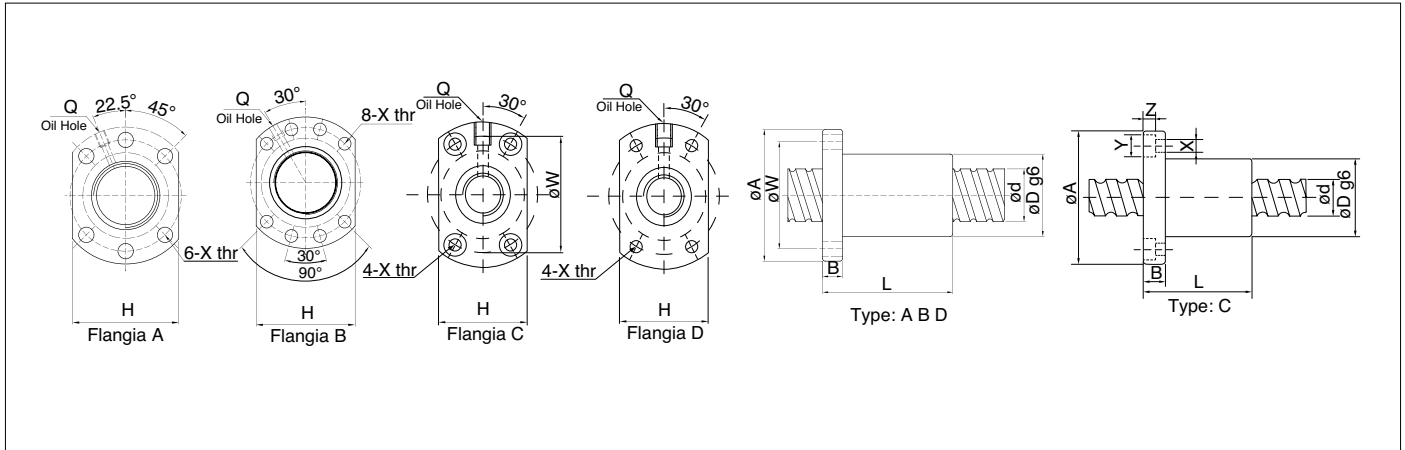
Unità di misura in mm

Modello n.	d	l	D _a	D	A	B	L	W	X	Flangia	H	Q	n	C _a (Kgf)	C _{0a} (Kgf)
1605-3*	16	5	3,175	28	48	10	80	38	5,5	A	40	M6	3	1.049	1.144
2005-4*	20	5	3,175	36	58	12	92	47	6,6	A	44	M6	4	1.512	1.995
2505-4*	25	5	3,175	40	62	12	92	51	6,6	A	48	M6	4	1.704	2.581
2510-4	25	10	4,762	40	62	12	153	51	6,6	A	48	M6	4	2.881	3.695
3205-4*	32	5	3,175	50	80	12	92	65	9	A	62	M6	4	1.924	3.403
3210-4	32	10	6,35	50	80	16	160	65	9	A	62	M6	4	4.834	7.835
4005-4	40	5	3,175	63	93	15	96	78	9	B	70	M8	4	2.142	4.342
4010-4	40	10	6,35	63	93	18	162	78	9	B	70	M8	4	5.399	10.074
5010-4	50	10	6,35	75	110	16	162	93	11	B	85	M8	4	5.933	12.313
6310-4	63	10	6,35	90	125	18	182	108	11	B	95	M8	4	6.700	16.230
6320-3	63	20	9,525	95	135	20	253	115	13,5	B	110	M8	3	8.957	17.945
8010-4	80	10	6,35	105	145	20	182	125	13,5	B	110	M8	4	7.547	21.268
8020-3	80	20	9,525	125	165	25	253	145	13,5	B	130	M8	3	10.168	23.611

- Versione senza tenute
- ▲ Sfere da 3,5 mm, ordinare vite dedicata
- * Disponibile passo sinistro - Per consegna contattare ufficio vendite
- ** Disponibilità solo su richiesta - Per consegna contattare ufficio vendite

Tabelle dimensionali

2.3 FSC - Modello singolo con gioco (ricircolo esterno)



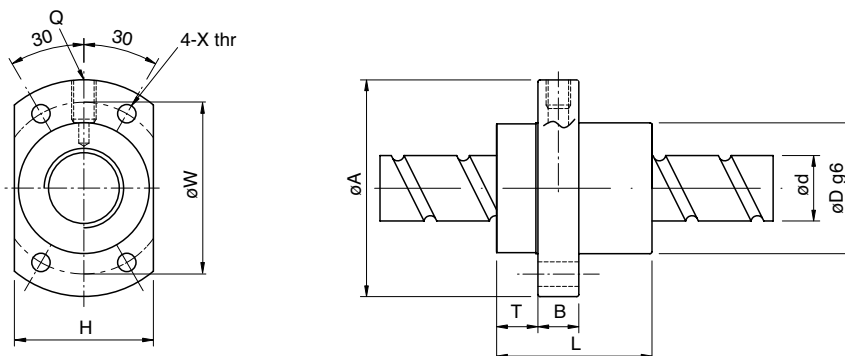
Unità di misura in mm

Modello n.	d	l	D _a	D	A	B	L	W	X	Y	Z	Type	H	Q	n	C _a (Kgf)	C _{0a} (Kgf)
1210-2**	12	10	2	30	50	10	40	40	4,5	8	4,5	C	32	M6	2	390	466
1520-2**	15	20	3,175	34	55	12	57	45	6	-	-	D	34	M6	2	833	997
1610-3	16	10	3,175	28	48	12	43	38	5,5	-	-	A	40	M6	3	1.180	1.496
1616-3	16	16	3,175	28	48	12	61	38	5,5	-	-	A	40	M6	3	1.180	1.496
2010-3**	20	10	3,969	46	74	13	54	59	6,6	11	5,5	C	46	M6	3	1.765	2.338
2020-4**	20	20	3,175	36	58	10	55	47	6,6	-	-	A	44	M6	4	1.659	2.464
2510-4 ▲	25	10	3,5	40	62	12	64	51	6,6	-	-	A	48	M6	4	2.067	3.280
2525-4**	25	25	3,969	47	74	12	67	60	6,6	-	-	A	56	M6	4	2.481	3.851
3220-3	32	20	3,969	50	80	13	78	65	9	-	-	A	62	M6	3	2.141	3.576
3232-4**	32	32	4,762	56	86	16	82	71	9	-	-	A	65	M6	4	3.585	6.071
4020-3	40	20	5,556	63	93	15	83	78	9	-	-	B	70	M8	3	3.782	6.468
4040-4**	40	40	6,35	65	95	18	100	80	9	-	-	B	72	M8	4	5.778	11.753
5020-5	50	20	6,35	75	110	18	121	93	11	-	-	B	85	M8	5	7.737	18.189

- Versione senza tenute
- ▲ Sfere da 3,5 mm, ordinare vite dedicata
- * Disponibile passo sinistro - Per consegna contattare ufficio vendite
- ** Disponibilità solo su richiesta - Per consegna contattare ufficio vendite

Tabelle dimensionali

2.4 FSE - Modello singolo passo lungo con gioco



Unità di misura in mm

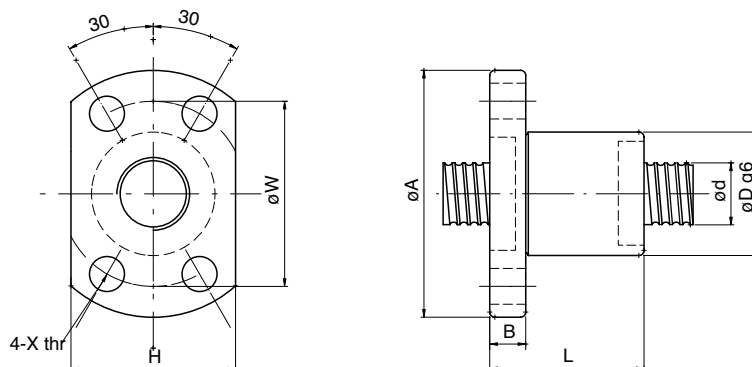
Modello n.	d	l	D _a	D	A	B	T	L	W	X	H	Q	n	C _a (Kgf)	C _{oa} (Kgf)
1616-1.8x2	16	16	3,175	32	53	10	10,5	48	42	4,5	38	M6	3,6	1.512	1.995
2020-1.8x2*	20	20	3,175	39	62	10	10,8	55	50	5,5	46	M6	3,6	1.659	2.464
2520-1.8x2	25	20	3,5	47	74	12	11	65	60	6,6	49	M6	3,6	2.106	3.422
2525-1.8x2	25	25	3,969	47	74	12	11,2	67	60	6,6	56	M6	3,6	2.481	3.851
3232-1.8x2*	32	32	4,762	58	92	15	14	82	74	9	68	M6	3,6	3.585	6.071
4040-1.8x2*	40	40	6,35	73	114	17	17	100	93	11	84	M6	3,6	5.778	11.753
5050-1.8x2	50	50	7,938	90	135	20	21,5	125	112	14	92	M6	3,6	8.819	19.241

** Disponibilità solo su richiesta - Per consegna contattare ufficio vendite

- Versione senza tenute
- ▲ Sfere da 3,5 mm, ordinare vite dedicata
- * Disponibile passo sinistro - Per consegna contattare ufficio vendite

Tabelle dimensionali

2.5 FSK - Modello singolo con gioco in miniatura



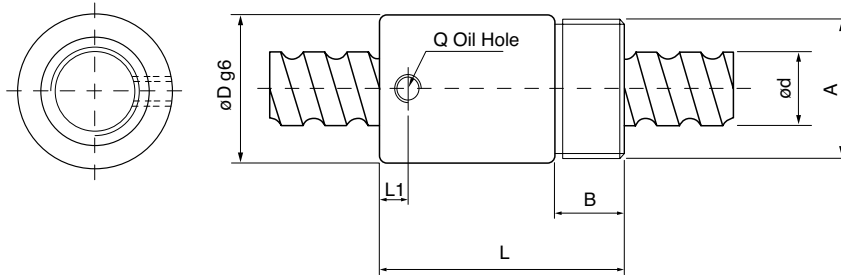
Unità di misura in mm

Modello n.	d	l	D _a	D	A	B	L	W	X	H	Q	n	C _a (Kgf)	C _{0a} (Kgf)
0601-3**	6	1	0,8	12	24	3,5	18	18	3,4	16	-	3	11	123
0801-3**	8	1	0,8	14	27	4	20	21	3,4	18	-	3	126	162
0802-3**	8	2	1,2	16	29	4	26	23	3,4	20	-	3	215	239
082,5-3**	8	2,5	1,2	16	29	4	26	23	3,4	20	-	3	215	239
1002-3**	10	2	1,2	18	35	5	28	27	4,5	22	-	3	240	302
1004-3**	10	4	2	26	46	10	35	36	4,5	28	-	3	472	489
1202-3**	12	2	1,2	20	37	5	28	29	4,5	24	-	3	265	377
1204-3**	12	4	2,381	28	48	6	35	39	5,5	30	-	3	645	693
1205-3**	12	5	2	28	48	6	35	39	5,5	30	-	3	514	594
1402-3**	14	2	1,2	21	40	6	28	31	5,5	26	-	3	283	440
1602-3**	16	2	1,2	25	43	10	32	35	5,5	29	-	3	300	503

- Versione senza tenute
- ▲ Sfere da 3,5 mm, ordinare vite dedicata
- * Disponibile passo sinistro - Per consegna contattare ufficio vendite
- ** Disponibilità solo su richiesta - Per consegna contattare ufficio vendite

Tabelle dimensionali

2.7 RSU - Modello singolo cilindrico con gioco



Unità di misura in mm

Modello n.	d	l	D _a	D	L	B	A	L ₁	Q	n	C _a (Kgf)	C _{da} (Kgf)
• 1604-3**	16	4	2,381	29	32	8	M22x1,5	-	-	3	737	940
1605-4	16	5	3,175	32	56	16	M30x1,5	6,5	M6	4	1.344	1.525
2005-4	20	5	3,175	38	59,5	16,5	M35x1,5	7	M6	4	1.512	1.995
2505-4	25	5	3,175	42	60	17	M40x1,5	7	M6	4	1.704	2.581
2510-4	25	10	4,762	42	90	17	M40x1,5	10	M6	4	2.881	3.695
3205-4	32	5	3,175	52	60	19	M48x1,5	7	M6	4	1.924	3.403
3210-4	32	10	6,35	52	93	19	M48x1,5	12	M6	4	4.834	7.835
4005-4	40	5	3,175	58	59	19	M56x1,5	6	M8	4	2.142	4.342
4010-4	40	10	6,35	65	102	27	M60x2	12	M8	4	5.399	10.074
5010-4	50	10	6,35	78	104	29	M72x2	12	M8	4	5.933	12.313

- Versione senza tenute
- ▲ Sfere da 3,5 mm, ordinare vite dedicata
- * Disponibile passo sinistro - Per consegna contattare ufficio vendite
- ** Disponibilità solo su richiesta - Per consegna contattare ufficio vendite