



# INDUSTRIAL FORNITURE MORO S.N.C.

dal  
1984



TRASMISSIONI MECCANICHE - CUSCINETTI - UTENSILERIA

[www.morotreviso.com](http://www.morotreviso.com) - Email: [info@morotreviso.com](mailto:info@morotreviso.com)



# GUIDE LINEARI

**LIMON<sup>®</sup>**  
PRECISION & SPEED



31050 PONZANO VENETO (TV) Via POSTUMIA, 83 Tel. +39 0422 / 961811 - Fax +39 0422 / 961826 - 30  
31100 TREVISO Via DEI DA PRATA, 34 Tel. +39 0422 / 42881 Fax +39 0422 / 428840  
31050 CONEGLIANO (TV) Via DELL' INDUSTRIA, 24 Tel. +39 0438 / 418235 - Fax +39 0438 / 428860





# INDUSTRIAL FORNITURE MORO S.N.C.

dal  
1984



## TRASMISSIONI MECCANICHE - CUSCINETTI - UTENSILERIA

www.morotreviso.com - Email: info@morotreviso.com



# Sistema di decodifica pattini

GH H 20 C A

GH: tipo di pattino

H: senza flangia  
W: flangiato

GRANDEZZA: 15, 20, 25, 30

C: carico medio  
H: carico pesante

A: montaggio dall'alto  
B: montaggio dal basso  
C: montaggio ambo i lati



31050 PONZANO VENETO (TV) Via POSTUMIA, 83 Tel. +39 0422 / 961811 - Fax +39 0422 / 961826 - 30  
31100 TREVISO Via DEI DA PRATA, 34 Tel. +39 0422 / 42881 Fax +39 0422 / 428840  
31050 CONEGLIANO (TV) Via DELL' INDUSTRIA, 24 Tel. +39 0438 / 418235 - Fax +39 0438 / 428860





# INDUSTRIAL FORNITURE MORO S.N.C.

dal  
1984



TRASMISSIONI MECCANICHE - CUSCINETTI - UTENSILERIA



www.morotreviso.com - Email: info@morotreviso.com

## Sistema di decodifica rotaie

2 R 1600 ZA P

GRADO di PRECISIONE:  
C/H/P/SP/UP

PRECARICO:  
ZO: leggero  
ZA: medio  
ZB: pesante

LUNGHEZZA ROTAIA

MONTAGGIO ROTAIA:  
R: dall'alto  
T: dal basso

NUMERO di PATTINI per ROTAIA



31050 PONZANO VENETO (TV) Via POSTUMIA, 83 Tel. +39 0422 / 961811 - Fax +39 0422 / 961826 - 30  
31100 TREVISO Via DEI DA PRATA, 34 Tel. +39 0422 / 42881 Fax +39 0422 / 428840  
31050 CONEGLIANO (TV) Via DELL' INDUSTRIA, 24 Tel. +39 0438 / 418235 - Fax +39 0438 / 428860





# INDUSTRIAL FORNITURE MORO S.N.C.

dal  
1984

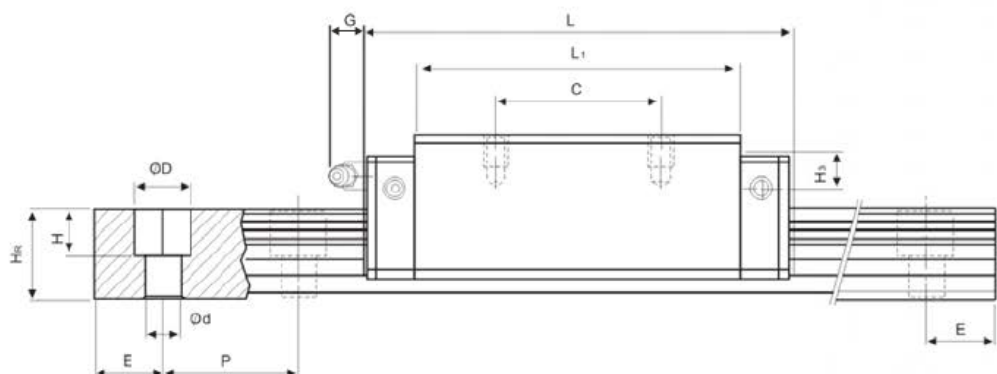
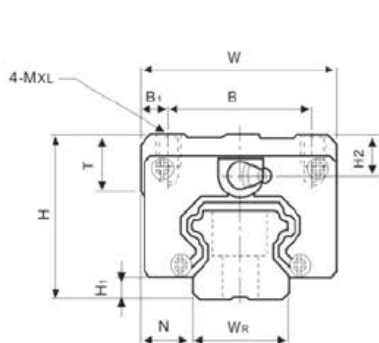
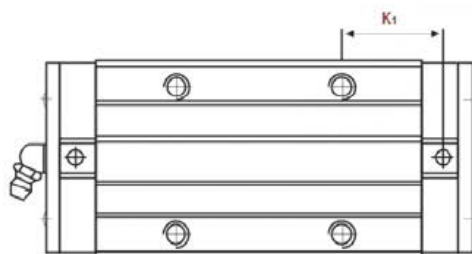


## TRASMISSIONI MECCANICHE - CUSCINETTI - UTENSILERIA



www.morotreviso.com - Email: info@morotreviso.com

# GHH



Tipo	MISURE PATTINO														
	H	H1	N	W	B	B1	C	L1	L	K1	G	4MXL	T2	H2	H3
GHH15CA	28	4,3	9,5	34	26	4	26	39,4	61,4	10	5,3	M4X5	6	7,95	7,7
GHH20CA	30	4,6	12	44	32	6	36	50,5	77,5	12,25	12	M5X6	8	8	7
GHH20HA							50	65,2	92,2	12,6					
GHH25CA	40	5,5	12,5	38	35	6,5	35	58	84	16,8	12	M6X8	8	10	13
GHH25HA							50	78,6	104,6	19,6					
GHH30CA	45	6	16	60	40	10	40	70	97,4	20,25	12	M8X10	8,5	9,5	13,8
GHH30HA							60	93	120,4	21,75					



31050 PONZANO VENETO (TV) Via POSTUMIA, 83 Tel. +39 0422 / 961811 - Fax +39 0422 / 961826 - 30  
 31100 TREVISO Via DEI DA PRATA, 34 Tel. +39 0422 / 42881 Fax +39 0422 / 428840  
 31050 CONEGLIANO (TV) Via DELL' INDUSTRIA, 24 Tel. +39 0438 / 418235 - Fax +39 0438 / 428860





# INDUSTRIAL FORNITURE MORO S.N.C.

dal  
1984

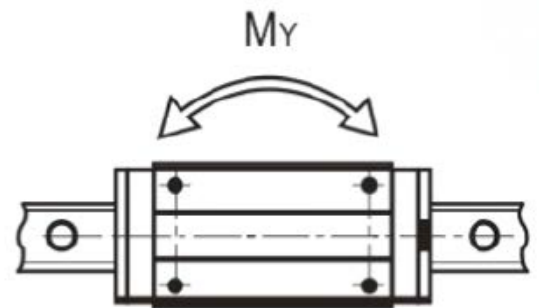
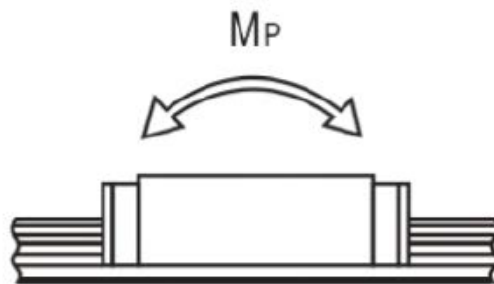
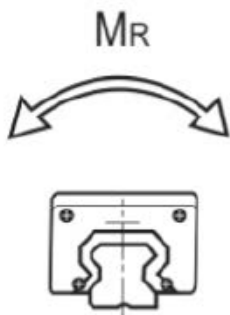


## TRASMISSIONI MECCANICHE - CUSCINETTI - UTENSILERIA



www.morotreviso.com - Email: info@morotreviso.com

# GHH



MISURE ROTAIA							BC	CAPACITA' di CARICO		MOMENTO STATICO			PESO	
Wr	Hr	D	h	d	P	E		mm	C(kN)	Co(kN)	MR kN·m	MP kN·m	MY kN·m	pattino kg
15	15	7,5	5,3	4,5	60	20	M4X16	11,38	25,31	0,17	0,15	0,15	0,18	1,45
20	17,5	9,5	8,5	6	60	20	M5X16	17,75	37,84	0,38	0,27	0,27	0,30	2,21
								21,18	48,84	0,48	0,47	0,47	0,39	
23	22	11	9	7	60	20	M6X20	28,78	58,19	0,64	0,51	0,51	0,51	3,21
								32,75	76,00	0,87	0,88	0,88	0,69	
28	26	14	12	9	80	20	M8X26	38,74	83,06	1,06	0,85	0,85	0,88	4,47
								47,27	110,13	1,47	1,47	1,47	1,16	



31050 PONZANO VENETO (TV) Via POSTUMIA, 83 Tel. +39 0422 / 961811 - Fax +39 0422 / 961826 - 30  
 31100 TREVISO Via DEI DA PRATA, 34 Tel. +39 0422 / 42881 Fax +39 0422 / 428840  
 31050 CONEGLIANO (TV) Via DELL' INDUSTRIA, 24 Tel. +39 0438 / 418235 - Fax +39 0438 / 428860





# INDUSTRIAL FORNITURE MORO S.N.C.

dal  
1984

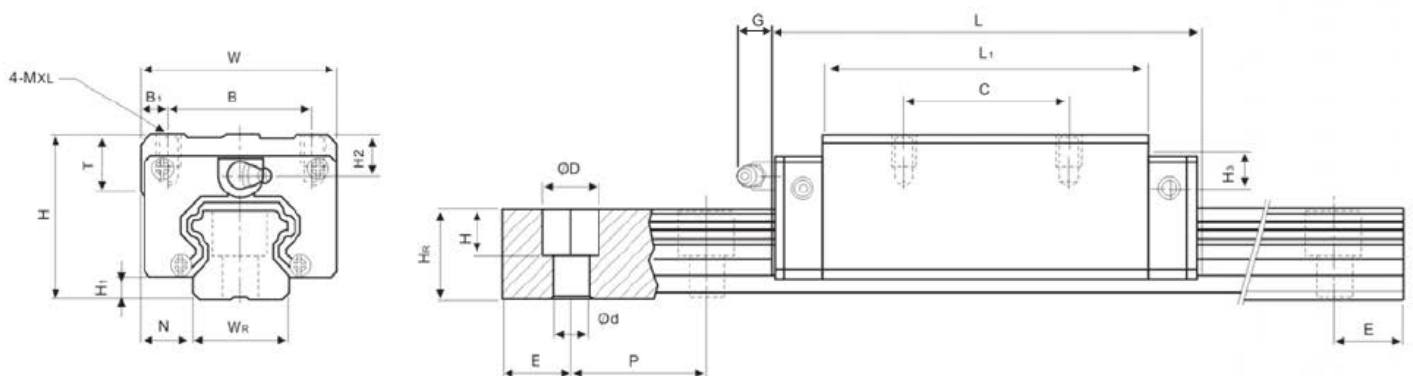
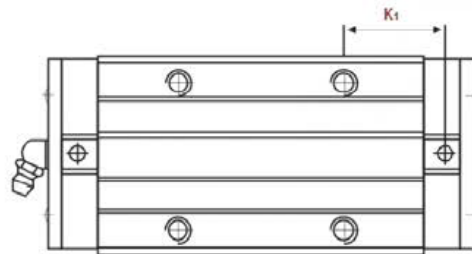


## TRASMISSIONI MECCANICHE - CUSCINETTI - UTENSILERIA



www.morotreviso.com - Email: info@morotreviso.com

# GHW



Tipo	MISURE PATTINO																
	H	H1	N	W	B	B1	C	L1	L	K1	G	M	T	T1	T2	H2	4MXL
GHW15CC	28	4,3	16	47	38	4,5	30	39,4	61,4	8	5,3	M5	6	8,9	6,95	3,95	3,7
GHW20CC	30	4,6	21,5	63	53	5	40	50,5	77,5	12,25	12	M6	8	10	9,5	6	7
GHW20HC								65,2	92,2	17,6							
GHW25CC	36	5,5	23,5	70	57	6,5	45	58	84	11,8	12	M8	8	14	10	6	9
GHW25HC								78,6	104,6	22,1							
GHC30CC	42	6	31	90	72	9	52	70	97,4	14,25	12	M10	8,5	16	10	6,5	10,8
GHC30HC								93	120,4	25,75							



31050 PONZANO VENETO (TV) Via POSTUMIA, 83 Tel. +39 0422 / 961811 - Fax +39 0422 / 961826 - 30  
 31100 TREVISO Via DEI DA PRATA, 34 Tel. +39 0422 / 42881 Fax +39 0422 / 428840  
 31050 CONEGLIANO (TV) Via DELL' INDUSTRIA, 24 Tel. +39 0438 / 418235 - Fax +39 0438 / 428860





# INDUSTRIAL FORNITURE MORO S.N.C.

dal  
1984

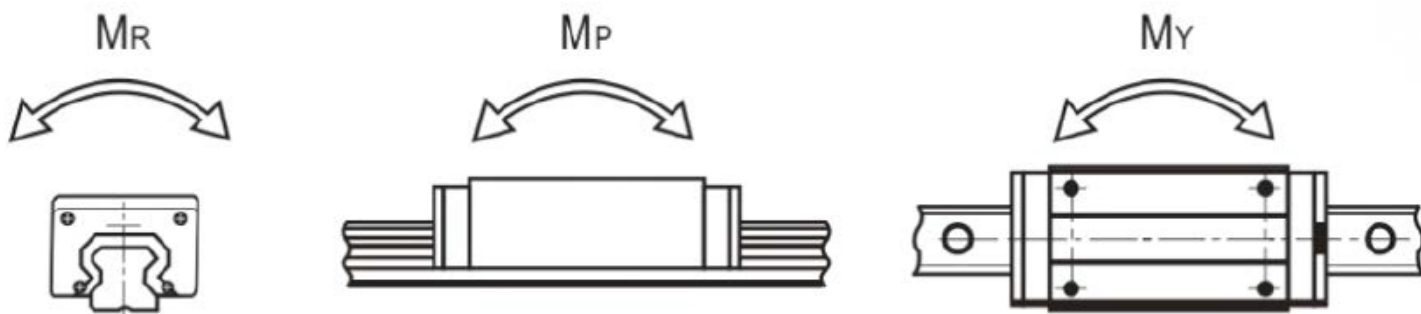


## TRASMISSIONI MECCANICHE - CUSCINETTI - UTENSILERIA



www.morotreviso.com - Email: info@morotreviso.com

# GHH



MISURE ROTAIA							BC	CAPACITA' di CARICO		MOMENTO STATICO			PESO	
Wr	Hr	D	h	d	P	E		mm	C(kN)	Co(kN)	MR kN·m	MP kN·m	MY kN·m	pattino kg
15	15	7,5	5,3	4,5	60	20	M4X16	11,38	25,31	0,17	0,15	0,15	0,18	1,45
20	17,5	9,5	8,5	6	60	20	M5X16	17,75	37,84	0,38	0,27	0,27	0,40	2,21
								21,18	48,84	0,48	0,47	0,47	0,52	
23	22	11	9	7	60	20	M6X20	28,78	58,19	0,64	0,51	0,51	0,59	3,21
								32,75	76,00	0,87	0,88	0,88	0,80	
28	26	14	12	9	80	20	M8X26	38,74	83,06	1,06	0,85	0,85	1,09	4,47
								47,27	110,13	1,47	1,47	1,47	1,44	



31050 PONZANO VENETO (TV) Via POSTUMIA, 83 Tel. +39 0422 / 961811 - Fax +39 0422 / 961826 - 30  
 31100 TREVISO Via DEI DA PRATA, 34 Tel. +39 0422 / 42881 Fax +39 0422 / 428840  
 31050 CONEGLIANO (TV) Via DELL' INDUSTRIA, 24 Tel. +39 0438 / 418235 - Fax +39 0438 / 428860

