

Un'ampia gamma di supporti standard, adatti ad ogni applicazione che necessiti di antivibranti con due viti.
Disponibili in diverse dimensioni tra gli 8 ed i 150 mm, questi supporti sono adatti a carichi fino ad oltre 1800 kg.

*An extensive range of standard mounts, suitable for use on any application where a Male/Male thread is required.
Available in various sizes between 8 and 150 mm, these mounts can accept loads up to over 1800 Kg.*



CAMPI D'IMPIEGO

- Apparecchi di misura
- Strumentazioni
- Piccole macchine in genere
- Motori elettrici
- Pompe
- Radiatori

APPLICATIONS

- Measurement equipment
- Instruments
- Small machinery
- Electric engines
- Pumps
- Radiators

REALIZZAZIONE STANDARD - STANDARD PRODUCTION

Tutti i circolari possono essere prodotti con diverse tipologie di parti metalliche, caratterizzate da diversi processi produttivi:

Viti stampate - Classe 4.8

Viti saldate - Rondelle: acciaio DD12 UNI EN 10111 – Viti: classe 4.8

Gomma naturale NR

Zincatura secondo normativa CEE, esente CROMO VI, colore bianco

Tolleranza sulla rigidità: $\pm 20\%$

Bobbin mounts can be made with different metal parts, manufactured with different processes:

Cold formed screws - Class 4.8

Welded screws - Washers: DD12 steel UNI EN 10111 – Screws: class 4.8

Natural rubber NR

Zinc plated in accordance with CE standards, CHROME VI free, white

Stiffness tolerance: $\pm 20\%$

OPZIONI & ACCESSORI - OPTIONS & ADDITIONAL PARTS

Gomma NEOPRENE CR e antiolio NBR

Realizzazione in acciaio inox

Viti in classe di resistenza più alta

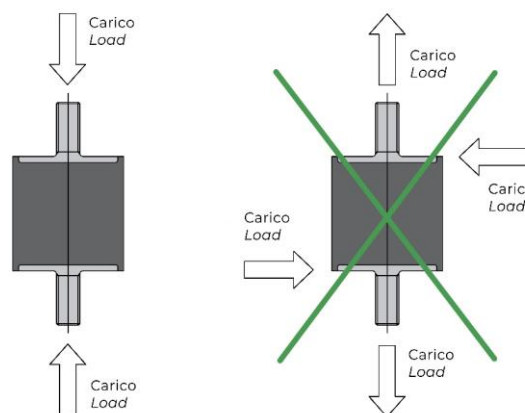
Realizzazione con lunghezze utili delle viti secondo il disegno del cliente

NEOPREN CR and anti-oil NBR rubber

Stainless steel version

Screws with a higher resistance class

Screws with a specific length in accordance to customer's drawing

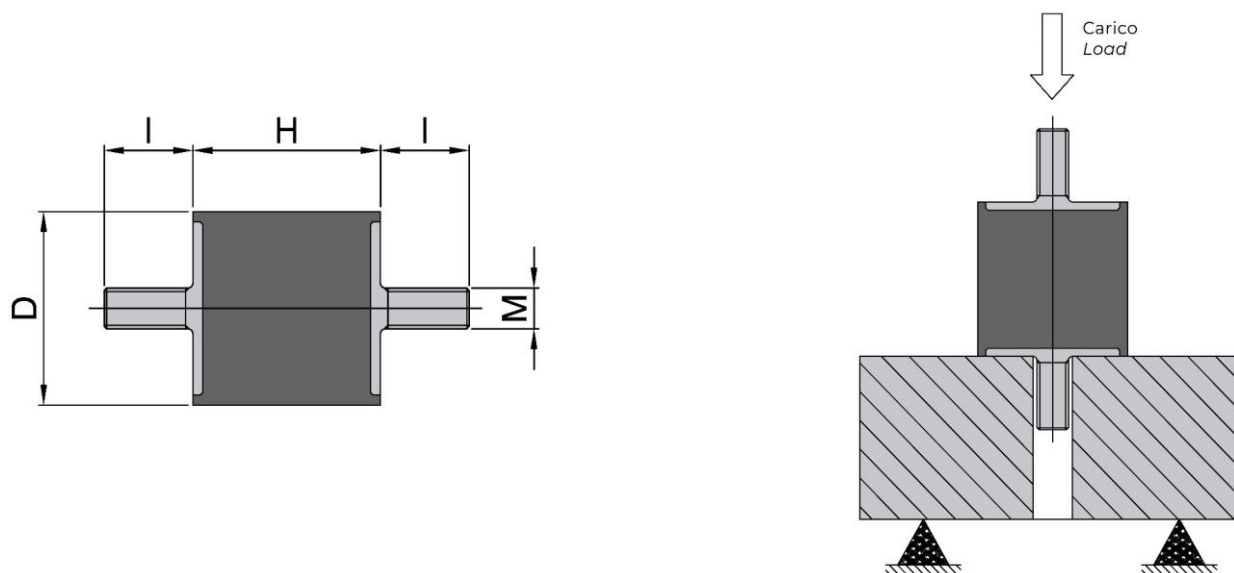


I componenti sono progettati per sostenere carichi statici nella sola direzione verticale e nel verso della compressione.

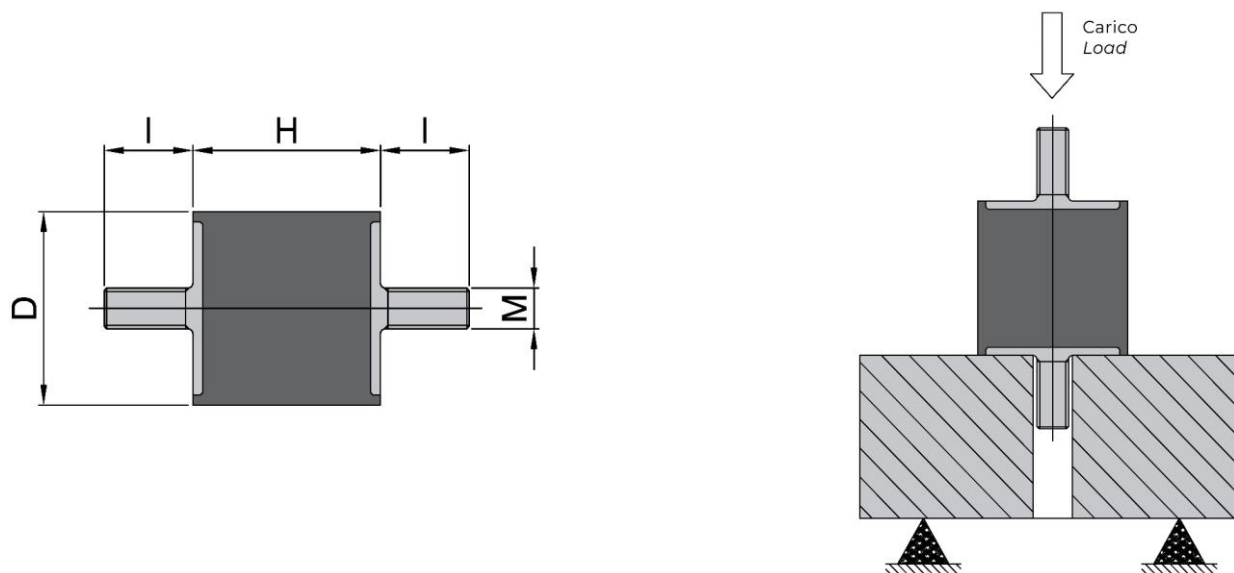
Bobbins are designed to operate under compression as depicted above.

Carichi applicati in direzione trasversale o verticale in trazione potrebbero causare la rottura del componente con potenziali problemi di sicurezza. N.B. I dati di rigidità al taglio indicati in tabella sono utili alla stima delle risonanze dinamiche di sistema.

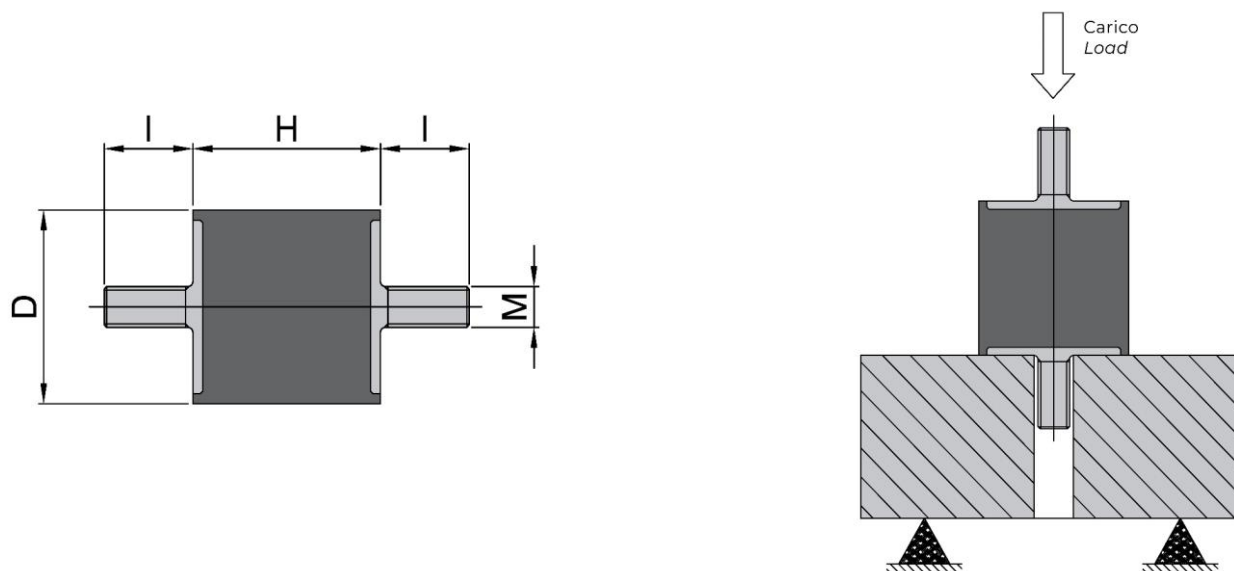
They are not designed to operate in shear or traction as this may result in failure. N.B. The shear stiffness values are purely for use when calculating any dynamic resonances when the system is operating.



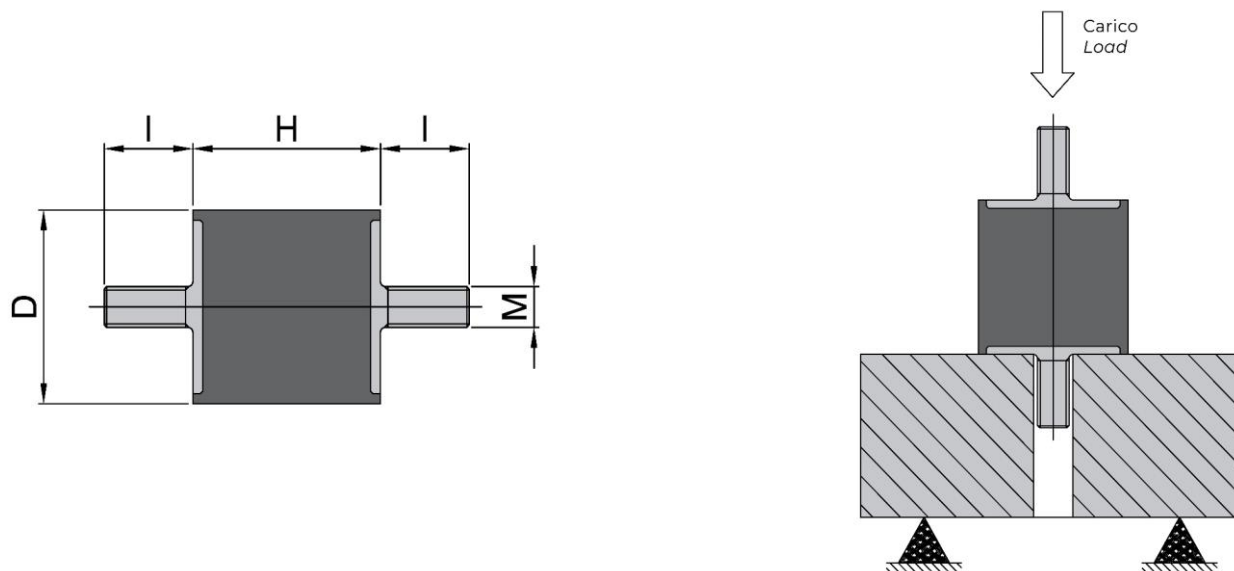
Codice Item	D	H	M x I	Rigidezza assiale Axial stiffness 45 IRHD (Kg/mm)	Rigidezza a taglio Shear stiffness 45 IRHD (Kg/mm)	Rigidezza assiale Axial stiffness 60 IRHD (Kg/mm)	Rigidezza a taglio Shear stiffness 60 IRHD (Kg/mm)	Rigidezza assiale Axial stiffness 70 IRHD (Kg/mm)	Rigidezza a taglio Shear stiffness 70 IRHD (Kg/mm)	Deflessione assiale statica massima Max. axial static deflection (mm)	Deflessione a taglio statica massima Max. shear static deflection (mm)
0808VV06	8	8	M3X06	3,8	0,5	5,6	1,0	7,5	1,5	1,0	0,9
1008VV10	10	8	M4X10	5,3	0,8	8,8	1,6	11,7	2,3	1,0	0,9
1413VV10	14	13	M4X10	5,7	0,7	8,4	1,3	11,0	1,9	2,1	1,4
1508VV10	15	8	M4X10	13,0	2,1	20,0	3,9	26,5	5,9	0,9	0,7
1615VV10	16	15	M4X10	4,5	0,7	7,8	1,2	10,3	1,6	2,9	2,3
1885VV16	18	8,5	M6X16	20,2	3,2	30,1	5,9	38,8	9,2	0,8	0,7
2008VV18	20	8	M6X18	39,7	5,8	54,2	10,7	68,2	16,1	0,7	0,6
2015VV18	20	15	M6X18	9,7	1,5	15,4	2,8	22,2	4,3	2,4	2,0
2020VV18	20	20	M6X18	6,4	0,9	10,8	1,6	14,8	2,4	3,4	3,3
2025VV18	20	25	M6X18	4,5	0,6	7,8	1,0	11,0	1,5	4,1	3,7
2030VV18	20	30	M6X18	3,6	0,4	6,0	0,6	8,7	0,8	5,1	3,3
2510VV18	25	10	M6X18	40,8	5,9	57,0	11,0	71,8	16,7	1,0	0,7
2513VV18	25	13	M6X18	21,6	3,5	33,5	6,7	44,7	10,1	1,7	1,2
2515VV18	25	15	M6X18	16,3	2,7	25,7	5,0	35,3	7,4	2,2	1,7
2520VV18	25	20	M6X18	9,8	1,8	15,9	3,2	22,7	4,8	2,5	2,4
2520VV20	25	20	M8X20	9,8	1,8	15,9	3,2	22,7	4,8	2,5	2,4



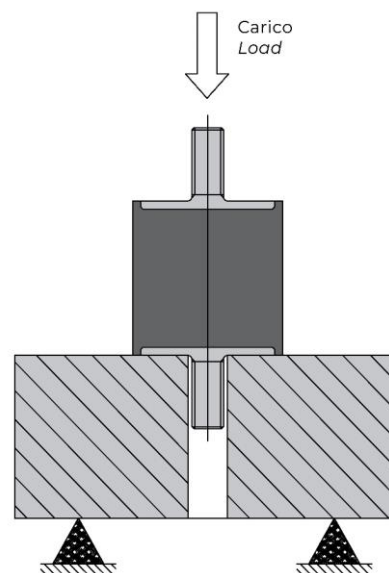
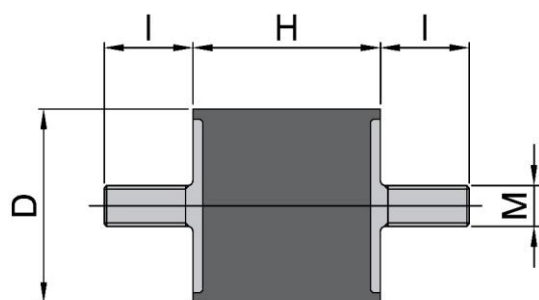
Codice Item	D	H	M x I	Rigidezza assiale Axial stiffness 45 IRHD (Kg/mm)	Rigidezza a taglio Shear stiffness 45 IRHD (Kg/mm)	Rigidezza assiale Axial stiffness 60 IRHD (Kg/mm)	Rigidezza a taglio Shear stiffness 60 IRHD (Kg/mm)	Rigidezza assiale Axial stiffness 70 IRHD (Kg/mm)	Rigidezza a taglio Shear stiffness 70 IRHD (Kg/mm)	Deflessione assiale statica massima Max. axial static deflection (mm)	Deflessione a taglio statica massima Max. shear static deflection (mm)
2522VV20	25	22	M8X20	8,4	1,4	13,8	2,5	19,9	3,7	3,7	3,1
2525VV18	25	25	M6X18	7,0	1,0	11,5	1,9	16,7	2,7	4,4	3,7
2525VV20	25	25	M8X20	7,0	1,0	11,5	1,9	16,7	2,7	4,4	3,7
2530VV18	25	30	M6X18	5,5	0,7	9,0	1,2	13,1	1,8	5,4	4,8
2530VV20	25	30	M8X20	5,5	0,7	9,0	1,2	13,1	1,8	5,4	4,8
2540VV20	25	40	M8X20	3,8	0,4	6,4	0,7	9,4	1,0	5,4	4,8
3015VV20	30	15	M8X20	25,1	4,5	38,8	8,2	52,5	12,7	1,4	1,1
3020VV20	30	20	M8X20	14,6	2,7	23,9	5,0	33,6	7,6	2,4	2,0
3022VV20	30	22	M8X20	12,5	2,4	20,6	4,4	29,3	6,6	2,4	2,0
3025VV20	30	25	M8X20	10,5	1,9	17,0	3,5	24,5	5,2	3,1	2,7
3030VV20	30	30	M8X20	8,3	1,4	13,5	2,5	19,3	3,9	3,4	2,9
3040VV20	30	40	M8X20	5,6	0,8	9,4	1,3	13,6	2,0	5,1	5,1
4015VV23	40	15	M8X23	71,8	11,9	101,7	22,2	130,1	33,2	1,5	1,0
4020VV23	40	20	M8X23	34,3	6,6	53,2	12,1	72,4	18,2	2,2	1,8
4020VV25	40	20	M10X25	34,3	6,6	53,2	12,1	72,4	18,2	2,2	1,8
4025VV25	40	25	M10X25	22,6	4,7	36,7	8,6	51,7	13,1	2,7	2,6



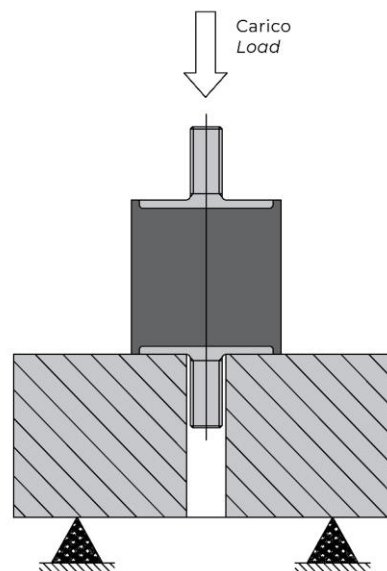
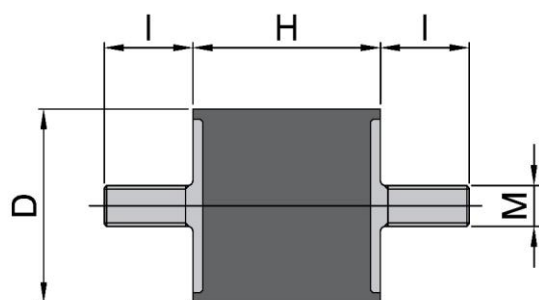
Codice Item	D	H	M x I	Rigidezza assiale Axial stiffness 45 IRHD (Kg/mm)	Rigidezza a taglio Shear stiffness 45 IRHD (Kg/mm)	Rigidezza assiale Axial stiffness 60 IRHD (Kg/mm)	Rigidezza a taglio Shear stiffness 60 IRHD (Kg/mm)	Rigidezza assiale Axial stiffness 70 IRHD (Kg/mm)	Rigidezza a taglio Shear stiffness 70 IRHD (Kg/mm)	Deflessione assiale statica massima Max. axial static deflection (mm)	Deflessione a taglio statica massima Max. shear static deflection (mm)
4028VV25	40	28	M10X25	18,4	3,8	30,2	6,9	43,1	10,4	3,4	3,1
4030VV23	40	30	M8X23	16,0	3,1	26,3	5,7	37,9	8,6	4,1	3,3
4030VV25	40	30	M10X25	16,0	3,1	26,3	5,7	37,9	8,6	4,1	3,3
4035VV23	40	35	M8X23	12,7	2,4	21,0	4,3	30,6	6,5	4,8	3,9
4035VV25	40	35	M10X25	12,7	2,4	21,0	4,3	30,6	6,5	4,8	3,9
4040VV23	40	40	M8X23	10,6	1,9	17,5	3,3	25,6	5,0	5,1	4,8
4040VV25	40	40	M10X25	10,6	1,9	17,5	3,3	25,6	5,0	5,1	4,8
4045VV25	40	45	M10X25	9,2	1,5	15,3	2,7	22,3	4,0	5,8	5,8
5020VV25	50	20	M10X25	58,9	10,6	88,0	19,7	116,9	29,5	2,4	1,8
5025VV25	50	25	M10X25	37,0	7,1	58,1	13,3	80,3	19,8	3,4	3,1
5030VV25	50	30	M10X25	26,5	5,2	43,1	9,7	60,8	14,6	4,3	3,4
5033VV25	50	33	M10X25	22,7	4,5	37,2	8,3	53,0	12,3	4,8	4,1
5035VV25	50	35	M10X25	20,8	4,0	34,1	7,4	48,9	11,0	5,4	4,6
5040VV25	50	40	M10X25	17,1	3,2	28,1	5,9	40,8	8,9	5,8	5,4
5045VV25	50	45	M10X25	14,6	2,5	24,0	4,7	35,0	7,0	6,8	5,4
5050VV25	50	50	M10X25	12,7	2,2	21,0	4,0	30,7	5,9	6,8	6,5



Codice Item	D	H	M x I	Rigidezza assiale Axial stiffness 45 IRHD (Kg/mm)	Rigidezza a taglio Shear stiffness 45 IRHD (Kg/mm)	Rigidezza assiale Axial stiffness 60 IRHD (Kg/mm)	Rigidezza a taglio Shear stiffness 60 IRHD (Kg/mm)	Rigidezza assiale Axial stiffness 70 IRHD (Kg/mm)	Rigidezza a taglio Shear stiffness 70 IRHD (Kg/mm)	Deflessione assiale statica massima Max. axial static deflection (mm)	Deflessione a taglio statica massima Max. shear static deflection (mm)
6025VV25	60	25	M10X25	65,8	11,6	98,5	21,7	131,5	32,8	3,4	2,0
6030VV25	60	30	M10X25	45,0	8,7	70,9	16,1	97,5	24,8	3,5	2,7
6030VV37	60	30	M12X37	45,0	8,7	70,9	16,1	97,5	24,8	3,5	2,7
6036VV25	60	36	M10X25	32,6	6,3	52,3	11,7	73,9	17,9	4,9	3,4
6036VV37	60	36	M12X37	32,6	6,3	52,3	11,7	73,9	17,9	4,9	3,4
6040VV25	60	40	M10X25	27,5	5,3	44,3	9,7	63,5	14,8	5,8	4,1
6040VV37	60	40	M12X37	27,5	5,3	44,3	9,7	63,5	14,8	5,8	4,1
6045VV25	60	45	M10X25	23,0	4,3	37,4	7,9	53,7	11,5	6,9	5,4
6045VV37	60	45	M12X37	23,0	4,3	37,4	7,9	53,7	11,5	6,9	5,4
6050VV37	60	50	M12X37	19,9	3,7	32,8	6,7	47,3	10,0	7,5	6,1
6055VV37	60	55	M12X37	17,5	3,2	28,8	5,3	41,8	8,6	7,5	6,8
6535VV25	65	35	M10X25	38,3	7,4	61,1	13,8	85,6	20,8	5,4	4,8
6545VV37	65	45	M12X37	26,1	5,2	42,5	9,5	61,4	14,5	6,1	5,1
6550VV37	65	50	M12X37	22,4	4,3	36,8	7,8	53,4	11,9	7,1	6,1
7030VV25	70	30	M10X25	62,1	11,9	94,5	21,9	128,5	33,9	3,1	2,4
7030VV37	70	30	M12X37	62,1	11,9	94,5	21,9	128,5	33,9	3,1	2,4



Codice Item	D	H	M x I	Rigidezza assiale Axial stiffness 45 IRHD (Kg/mm)	Rigidezza a taglio Shear stiffness 45 IRHD (Kg/mm)	Rigidezza assiale Axial stiffness 60 IRHD (Kg/mm)	Rigidezza a taglio Shear stiffness 60 IRHD (Kg/mm)	Rigidezza assiale Axial stiffness 70 IRHD (Kg/mm)	Rigidezza a taglio Shear stiffness 70 IRHD (Kg/mm)	Deflessione assiale statica massima Max. axial static deflection (mm)	Deflessione a taglio statica massima Max. shear static deflection (mm)
7035VV25	70	35	M10X25	46,5	9,2	73,5	17,0	102,2	26,3	4,1	3,1
7035VV37	70	35	M12X37	46,5	9,2	73,5	17,0	102,2	26,3	4,1	3,1
7040VV25	70	40	M10X25	37,1	7,5	59,8	13,8	84,4	21,3	4,8	3,7
7040VV37	70	40	M12X37	37,1	7,5	59,8	13,8	84,4	21,3	4,8	3,7
7045VV25	70	45	M10X25	30,9	6,1	50,3	11,2	71,9	17,1	6,1	4,8
7045VV37	70	45	M12X37	30,9	6,1	50,3	11,2	71,9	17,1	6,1	4,8
7050VV25	70	50	M10X25	26,5	5,1	43,3	9,4	62,6	14,4	6,8	6,1
7050VV37	70	50	M12X37	26,5	5,1	43,3	9,4	62,6	14,4	6,8	6,1
7060VV25	70	60	M10X25	20,7	3,8	34,2	6,5	49,7	10,5	8,2	8,2
7060VV37	70	60	M12X37	20,7	3,8	34,2	6,5	49,7	10,5	8,2	8,2
7070VV25	70	70	M10X25	16,9	2,9	28,2	5,2	41,2	7,8	9,5	9,5
7070VV37	70	70	M12X37	16,9	2,9	28,2	5,2	41,2	7,8	9,5	9,5
7525VV37	75	25	M12X37	117,1	19,4	166,8	36,2	215,5	54,7	3,4	2,7
7540VV37	75	40	M12X37	47,1	9,2	74,3	17,0	103,6	26,1	5,1	4,1
7550VV37	75	50	M12X37	33,1	6,6	53,3	12,0	75,8	18,3	6,5	6,1
7555VV37	75	55	M12X37	28,4	5,6	46,4	10,2	66,8	15,5	7,5	6,8



Codice Item	D	H	M x l	Rigidezza assiale Axial stiffness 45 IRHD (Kg/mm)	Rigidezza a taglio Shear stiffness 45 IRHD (Kg/mm)	Rigidezza assiale Axial stiffness 60 IRHD (Kg/mm)	Rigidezza a taglio Shear stiffness 60 IRHD (Kg/mm)	Rigidezza assiale Axial stiffness 70 IRHD (Kg/mm)	Rigidezza a taglio Shear stiffness 70 IRHD (Kg/mm)	Deflessione assiale statica massima Max. axial static deflection (mm)	Deflessione a taglio statica massima Max. shear static deflection (mm)
8030VV35	80	30	M14X35	141,4	25,6	198,5	47,1	255,7	71,3	1,7	1,4
8040VV35	80	40	M14X35	62,3	12,9	97,7	23,9	134,6	36,5	4,4	3,4
8050VV35	80	50	M14X35	40,8	8,6	65,6	15,8	93,7	24,2	6,1	5,1
8060VV35	80	60	M14X35	30,3	6,1	49,8	11,2	71,8	16,9	8,2	6,8
8070VV35	80	70	M14X35	24,3	4,6	40,2	8,4	58,4	12,7	9,5	7,5
8080VV35	80	80	M14X35	20,3	3,6	33,8	6,5	49,3	9,9	10,2	8,8
10030VV44	100	30	M16X44	186,9	30,5	258,8	56,0	329,8	86,4	2,7	2,4
10040VV44	100	40	M16X44	104,0	19,7	155,5	35,7	207,7	55,6	2,7	2,7
10045VV44	100	45	M16X44	82,9	16,3	128,0	29,7	173,7	46,1	4,1	3,7
10050VV44	100	50	M16X44	68,9	13,8	108,0	25,1	149,0	38,8	5,4	4,4
10055VV44	100	55	M16X44	58,8	11,8	93,1	21,6	130,2	33,2	6,5	6,1
10060VV44	100	60	M16X44	51,2	10,3	81,7	18,8	115,4	28,8	7,5	6,8
10075VV44	100	75	M16X44	36,7	7,3	59,9	13,3	85,6	20,3	8,8	8,2
100100VV44	100	100	M16X44	24,9	4,6	41,4	8,2	60,0	12,4	10,9	10,9
15075VV44	150	75	M16X44	86,8	17,4	137,0	31,9	191,3	49,4	9,5	9,5