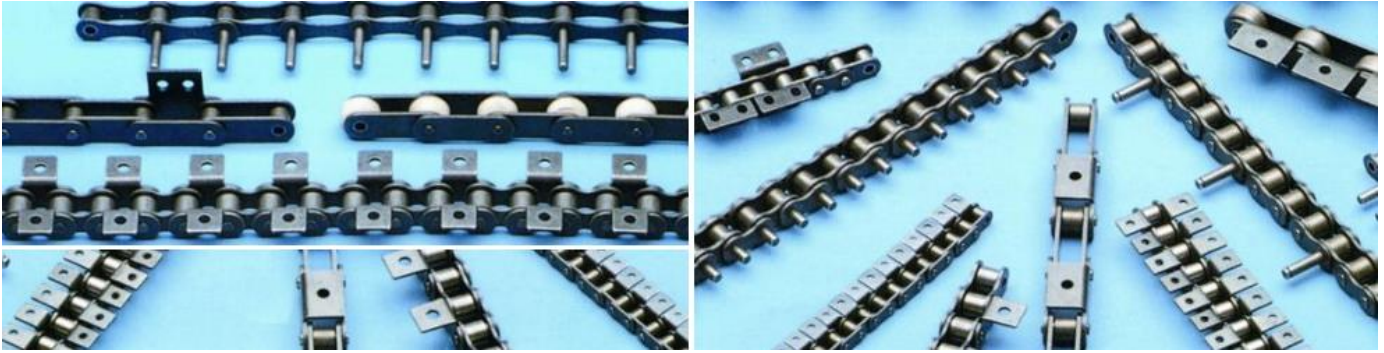
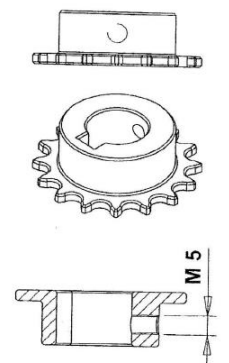
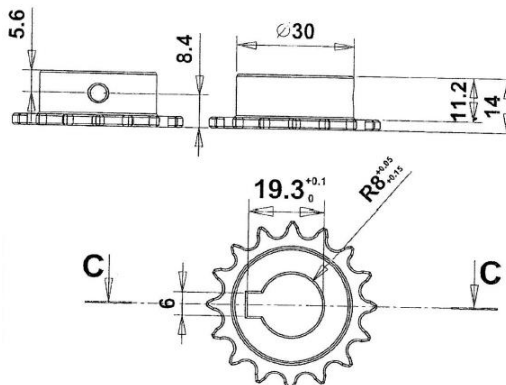
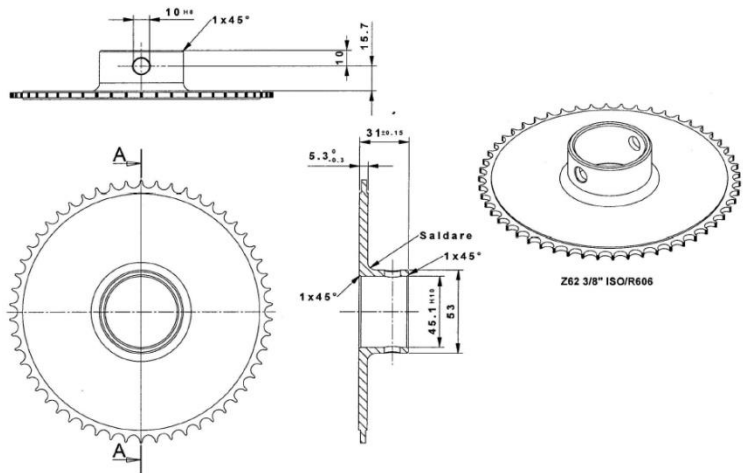


MATERIALE a DISEGNO

CATENA SPECIALE

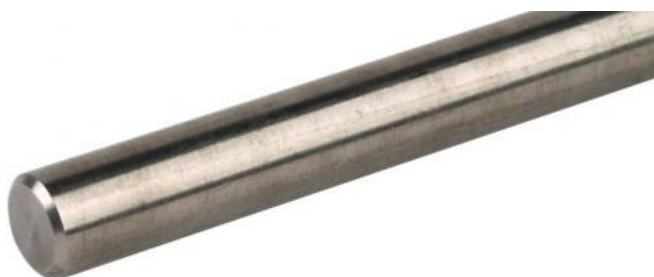


INGRANAGGI, CREMAGLIERE, PIGNONI, CORONE

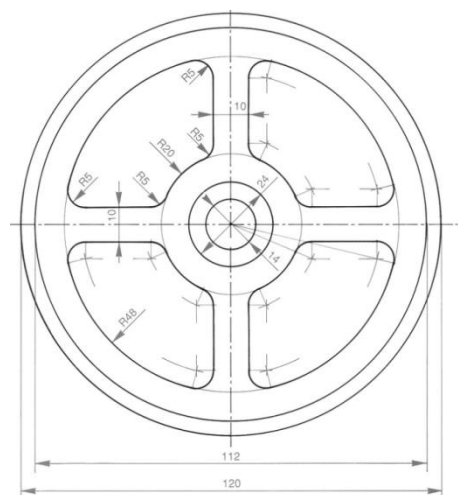
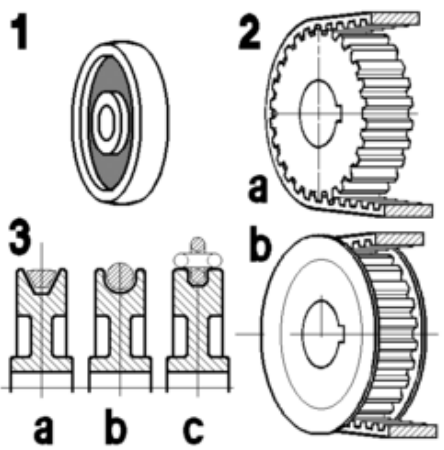


MATERIALE a DISEGNO

ASTE CROMATE, ASTE TEMPERATE, ASTE CROMATE e TEMPERATE



PULEGGE UNI



LASTRE POLIZENE

